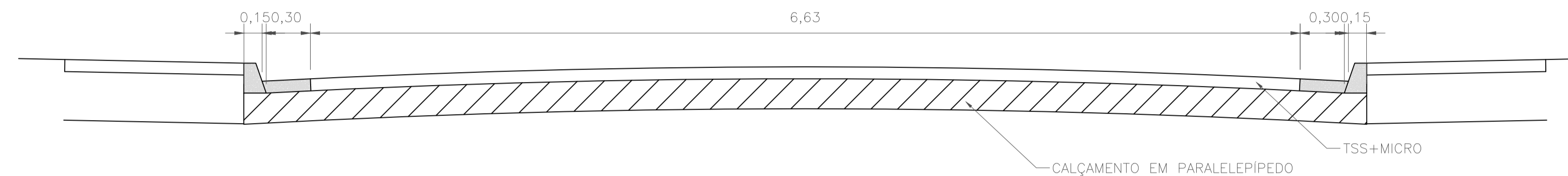
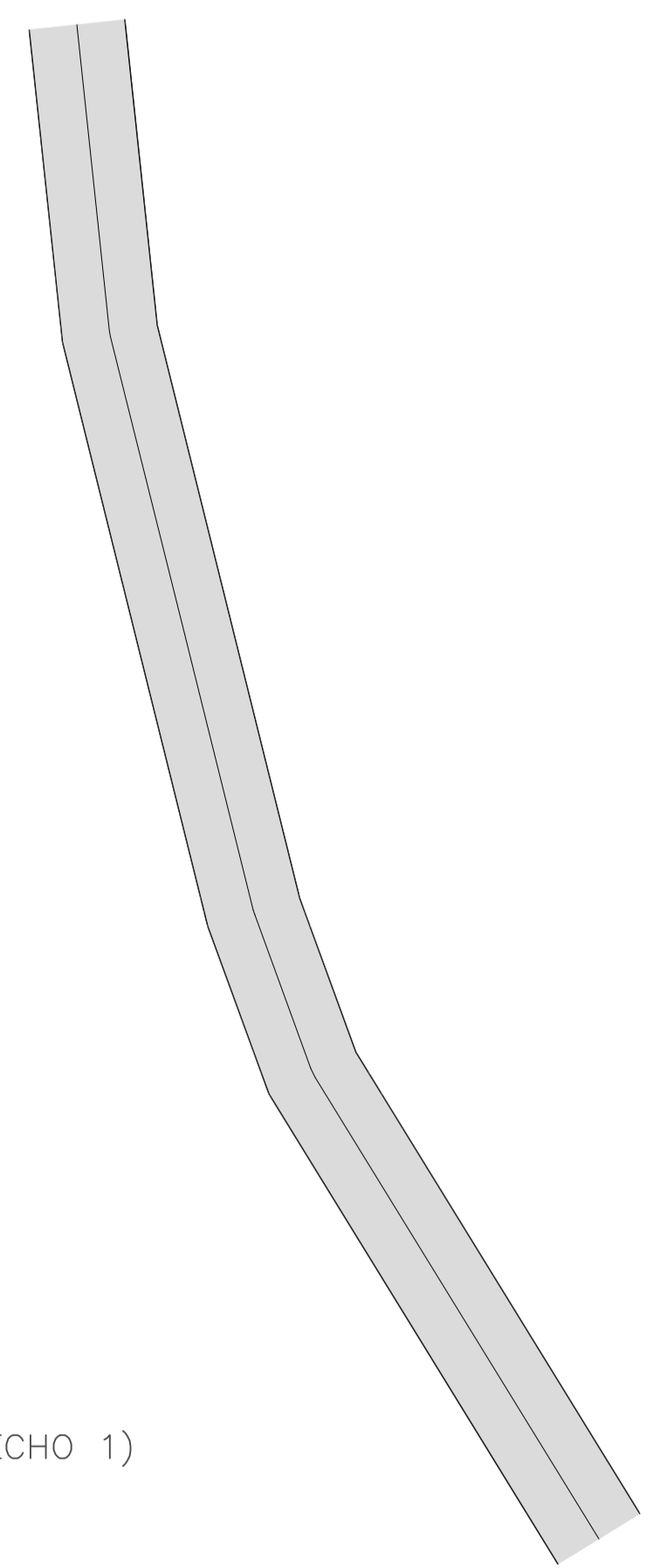


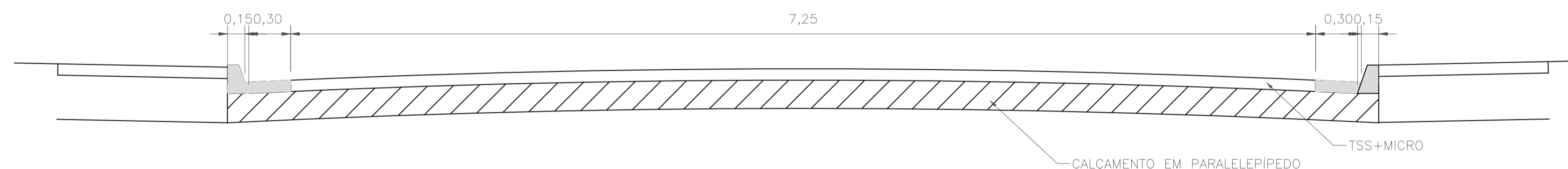
03 | RUA MAJOR BELUZARIO (TRECHO 2)
ESC: 1/500



03 | SEÇÃO TRANSVERSAL DA RUA MAJOR BELUZARIO (TRECHO 2)
ESC: 1/25



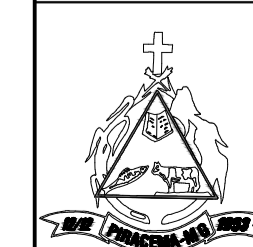
04 | RUA GERALDO TIANO (TRECHO 1)
ESC: 1/500



04 | SEÇÃO TRANSVERSAL DA RUA GERALDO TIANO (TRECHO 1)
ESC: 1/25

QUADRO DE ÁREAS					
SEÇÃO TÍPICA	TRECHOS	LARGURA	COMPRIMENTO	ÁREA	PERIMETRO
3	RUA MAJOR BELUZARIO (TRECHO 2)	6,63m	147,47m	977,73m ²	294,94m
4	RUA GERALDO TIANO (TRECHO 1)	7,25m	121,33m	879,64m ²	242,33m
TOTAL:				1857,37m ²	537,60m

ENDEREÇO DA OBRA					
LOGRADOURO:	NUMERO:	BAIRRO:	COMPL:	CIDADE:	UF:
.	.	FONTE DAS PEDRAS	.	PIRACEMA	MG
PROJETO					
0A	08/10/2020	DJAP	EMIÇÃO INICIAL		
REVISÃO	DATA	AUTOR	DESCRIÇÃO		
IDENTIFICAÇÃO: PAV-2001-GEO-PL-01-A1				ÁREA: 4 643,98 M2	
TÍTULO: PAVIMENTAÇÃO ASFÁLTICA NA EXTENSÃO DA RUA ALFREDO GRECO				USO: INFRAESTRUTURA	
CONTEÚDO: PLANTA DE IMPLANTAÇÃO E SEÇÕES TRANSVERSAIS TÍPICAS				DATA: 08/10/2020	
RUA GERALDO TIANO (TRECHO I) E MAJOR BELUZARIO (TRECHO II)				ESCALA: INDICADA	
RESPONSÁVEIS					
PROPRIETÁRIO:			CNPJ: 17.980.392/0001-03		
PREFEITURA MUNICIPAL DE PIRACEMA-MG					
RESPONSÁVEL TÉCNICO:			CREA/MG: 201.765/D		
DOUGLAS JUNIO ALCANTARA PENA					
COMO RT DECLARO QUE O PROJETO ORA APRESENTADO ATENDE A LEGISLAÇÃO VIGENTE.					



FOLHA: 02/03
TPO: PAC-GEO-PL-01