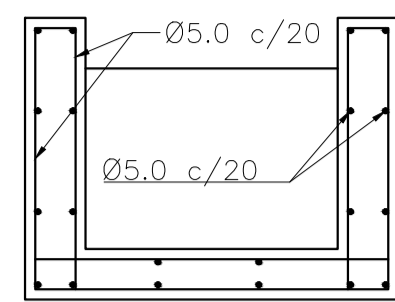
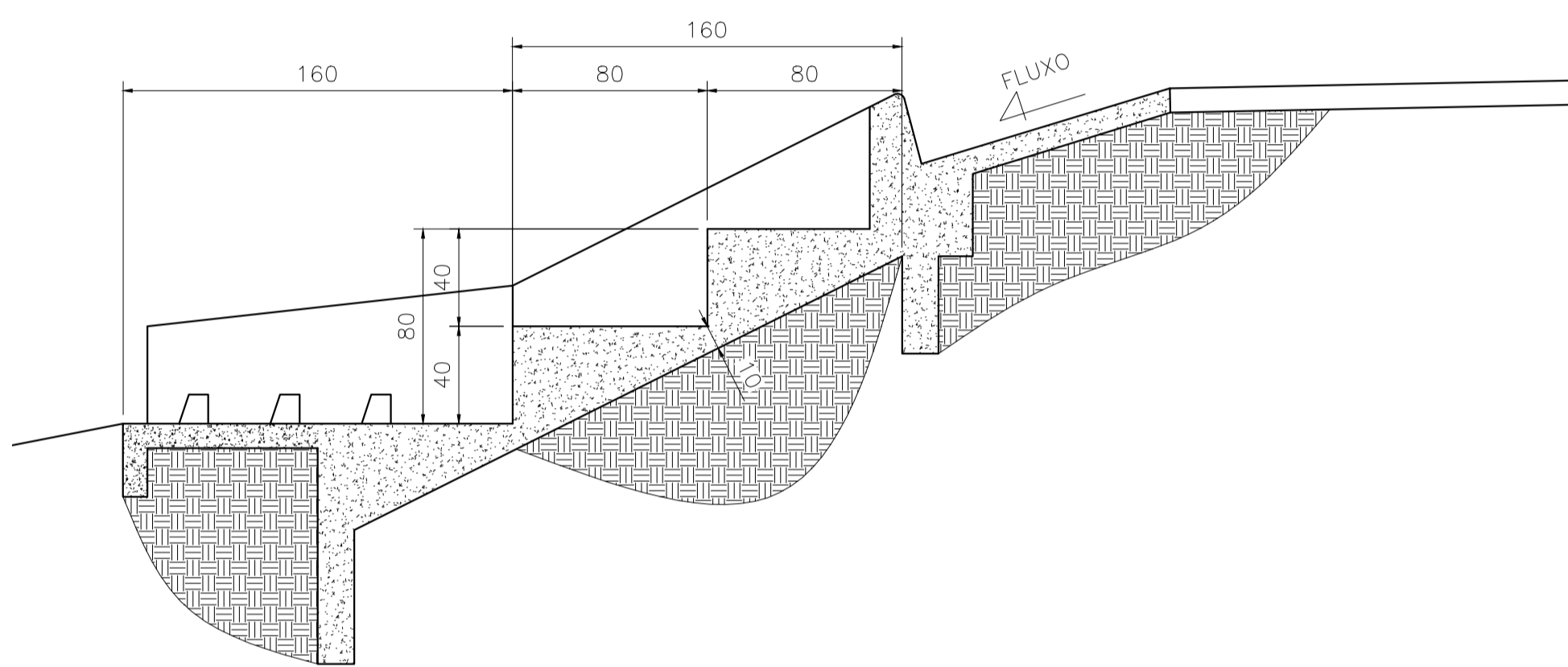


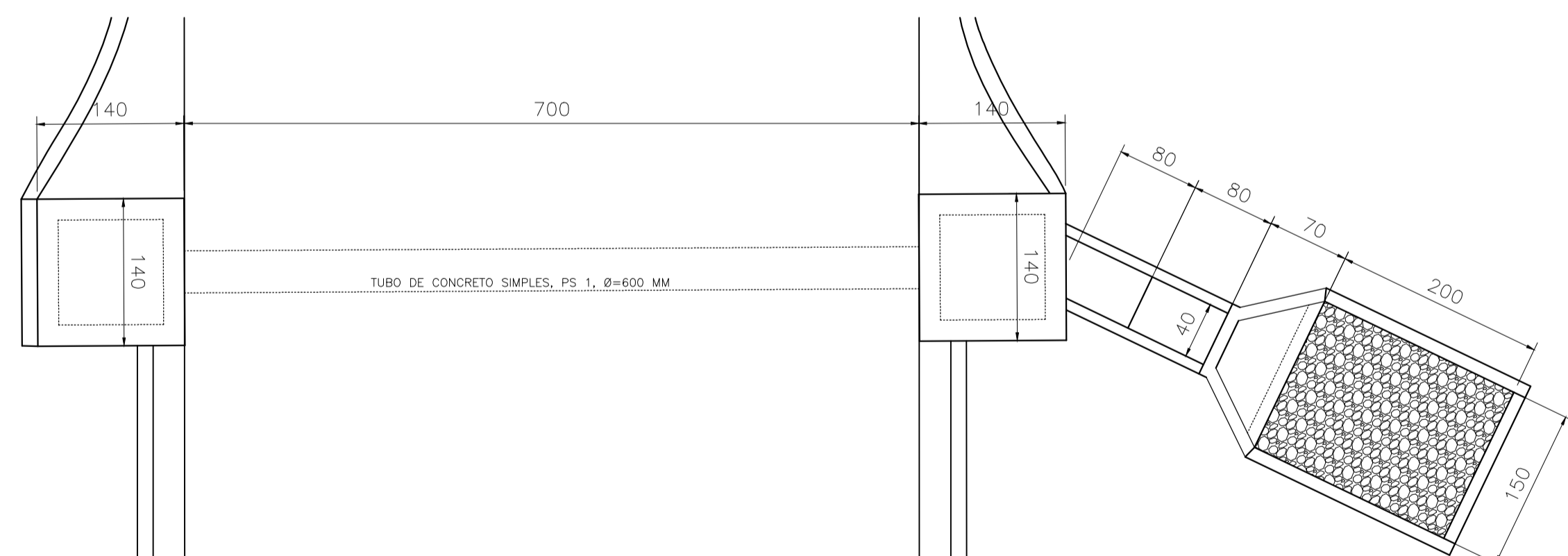
02 | DESCIDA D'ÁGUA - ARMAÇÃO
ESC: 1/25



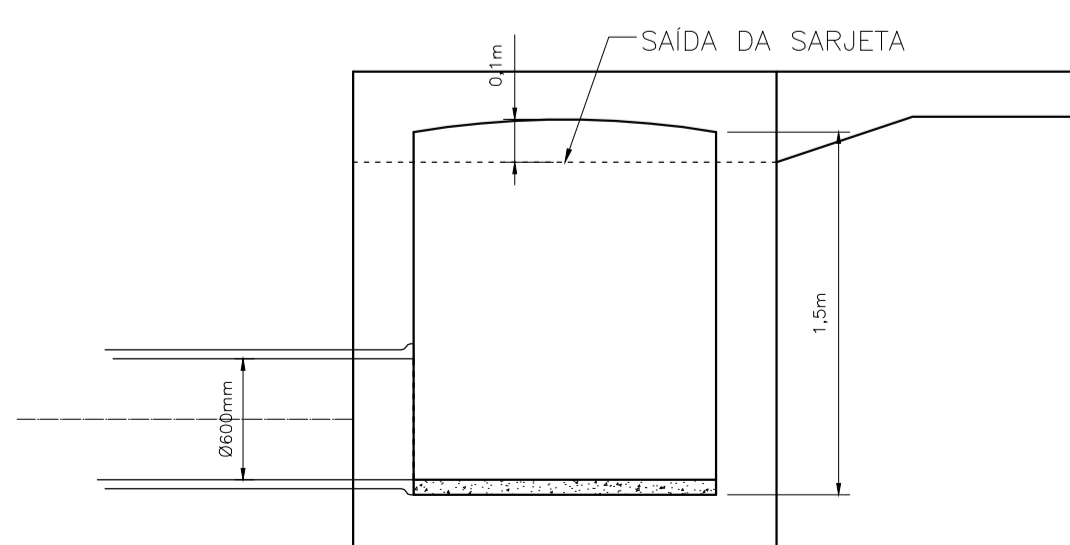
CORTE A-A



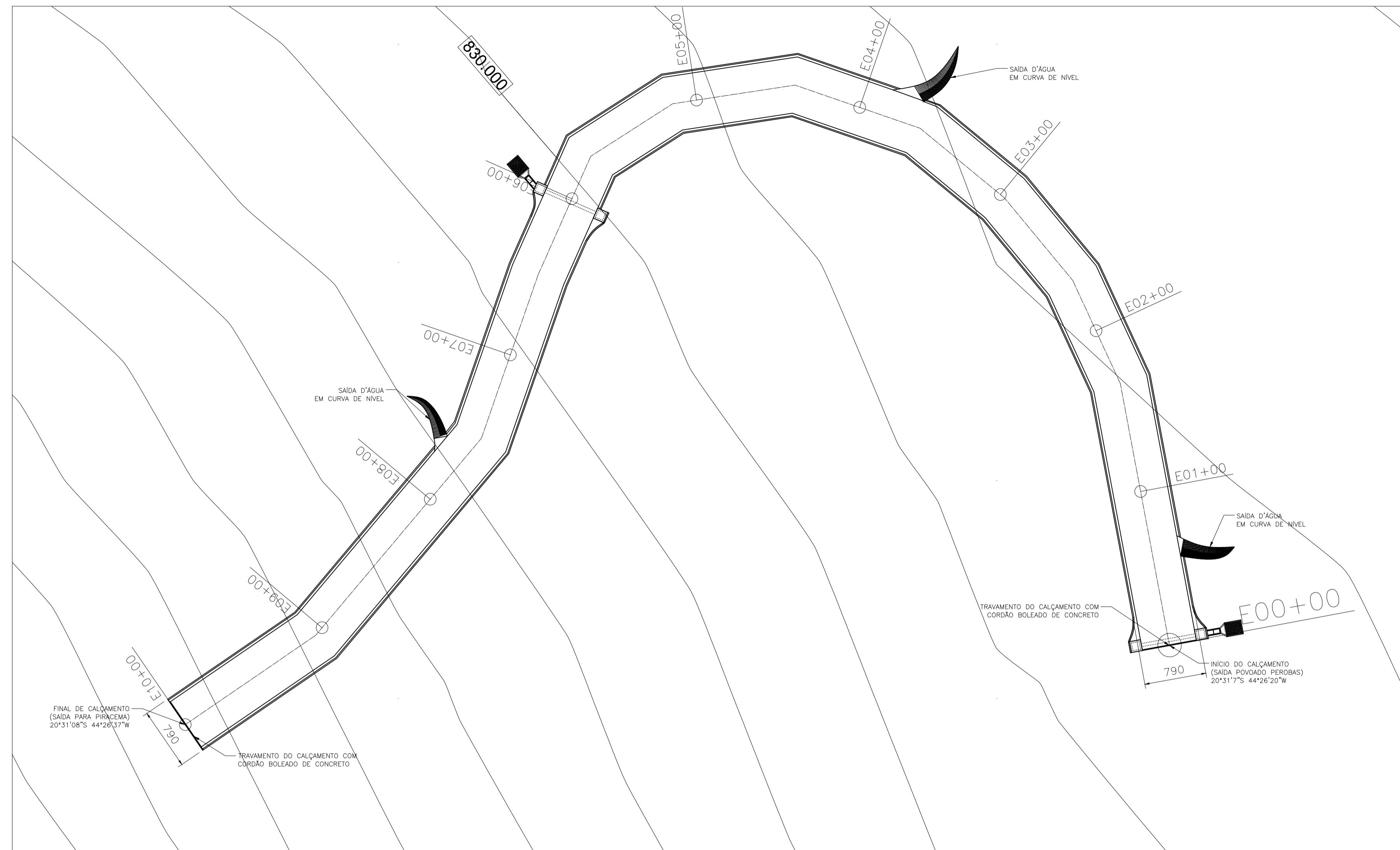
03 | DESCIDA D'ÁGUA - DETALHE
ESC: 1/25



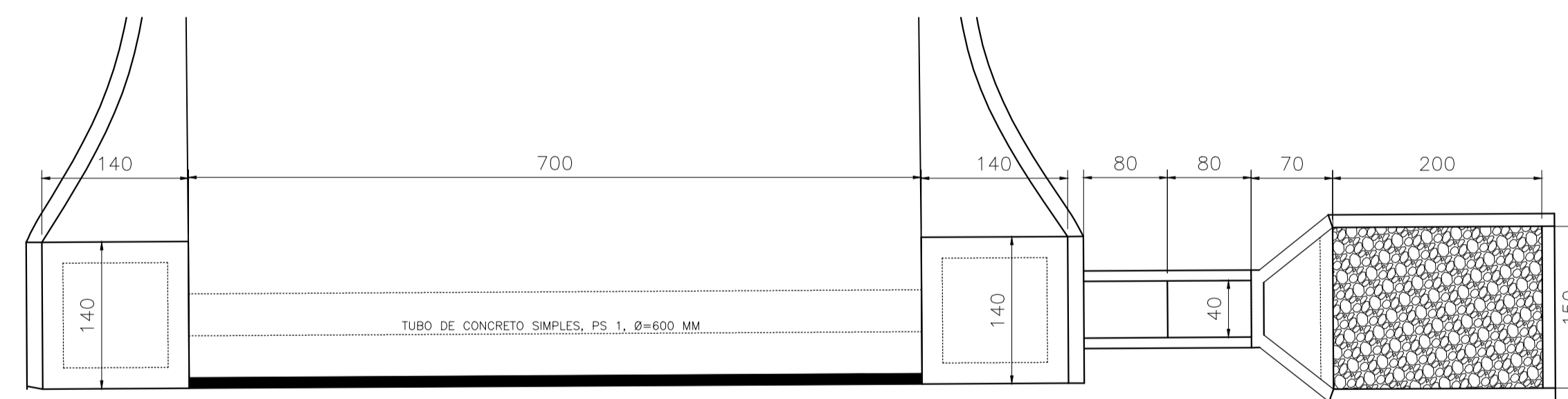
04 | DET. DRENAGEM ESTACA E06+00
ESC: 1/50



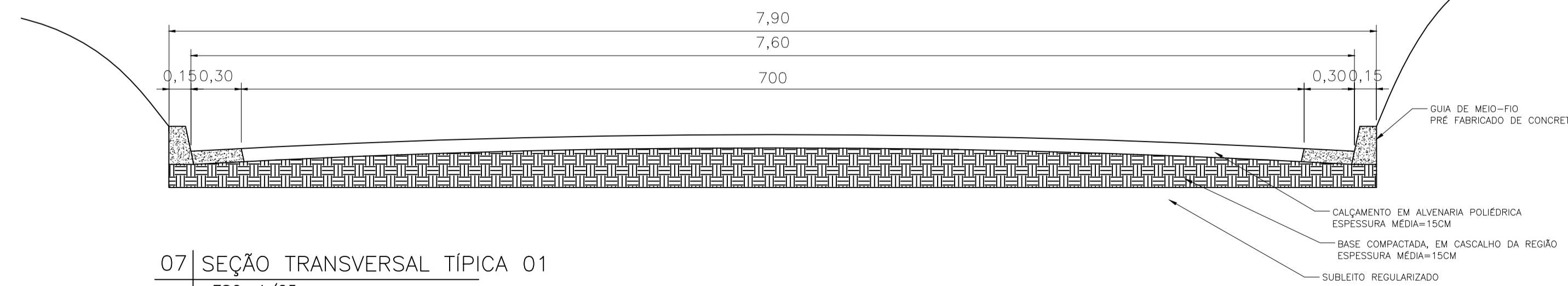
06 | CX. COLETORA DE ÁGUAS PLUVIAIS
ESC: 1/25



01 | PLANTA DE IMPLANTAÇÃO DO CALÇAMENTO
ESC: 1/375



05 | DET. DRENAGEM ESTACA E00+00
ESC: 1/50



07 | SEÇÃO TRANSVERSAL TÍPICA 01
ESC: 1/25

QUADRO DE ÁREAS					
SEÇÃO TÍPICA	VIA/LOGRADOURO	LARGURA	COMPRIMENTO	ÁREA	PERÍMETRO
01	MORRO DO JATOBÁ	7,0m	200,0m	1.400,0m ²	400,0m

ENDEREÇO DA OBRA					
LOGRADOURO: MORRO DO JATOBÁ (ACESSO AO POV. PEROBAS)	NÚMERO: -	BAIRRO: -	COMPL: ZONA RURAL	CIDADE: PIRACEMA	UF: MG
PROJETO					
0A	25/03/2020	DJAP	EMIÇÃO INICIAL		
REVISÃO	DATA	AUTOR	DESCRIÇÃO		
IDENTIFICAÇÃO: PMJ-1919-GEO-PL-01-A1				ÁREA: 1.960,0 M2	
TÍTULO: CALÇAMENTO POLIÉDRICO NO MORRO DO JATOBÁ				USO: INFRAESTRUTURA	
CONTEÚDO: PLANTA DE IMPLANTAÇÃO E SEÇÃO TRANSVERSAL TÍPICA				DATA: 25/03/2020	
				ESCALA: INDICADA	
RESPONSÁVEIS					
PROPRIETÁRIO: PREFEITURA MUNICIPAL DE PIRACEMA-MG				CNPJ: 17.980.392/0001-03	
RESPONSÁVEL TÉCNICO: Douglas J. A. Pena Eng. Civ. - Piracema-MG CREA-MG: 201.765/D engenhara@piracema.mg.gov.br				CREA/MG: 201.765/D	
COMO RT DECLARO QUE O PROJETO ORA APRESENTADO ATENDE A LEGISLAÇÃO VIGENTE.				FOLHA: 01/01 GEO: PAL-GEO-PL-01	