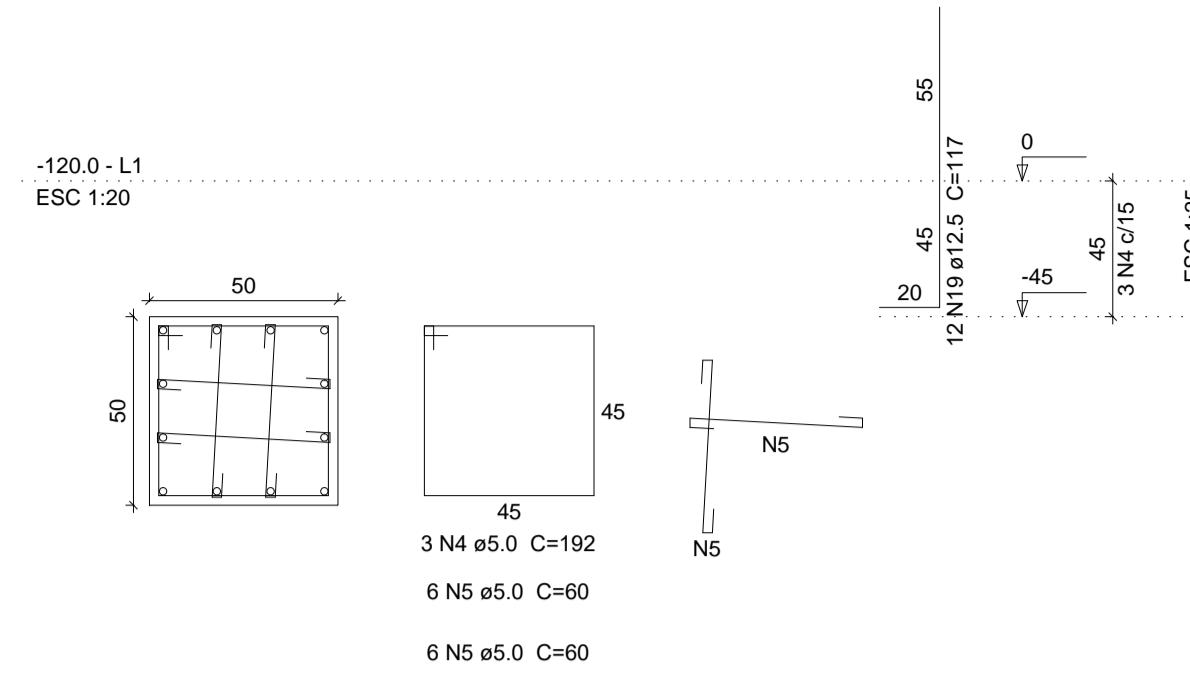
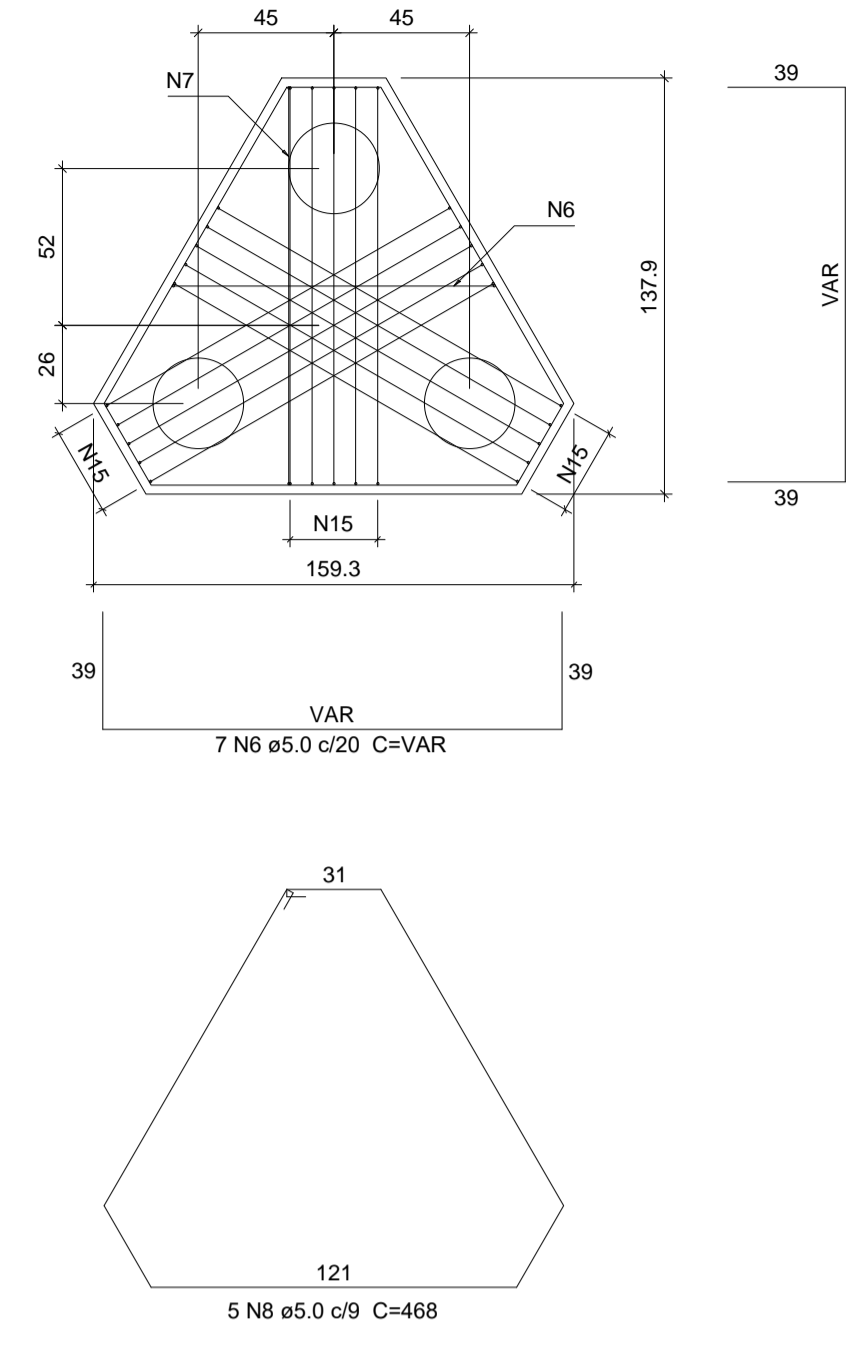


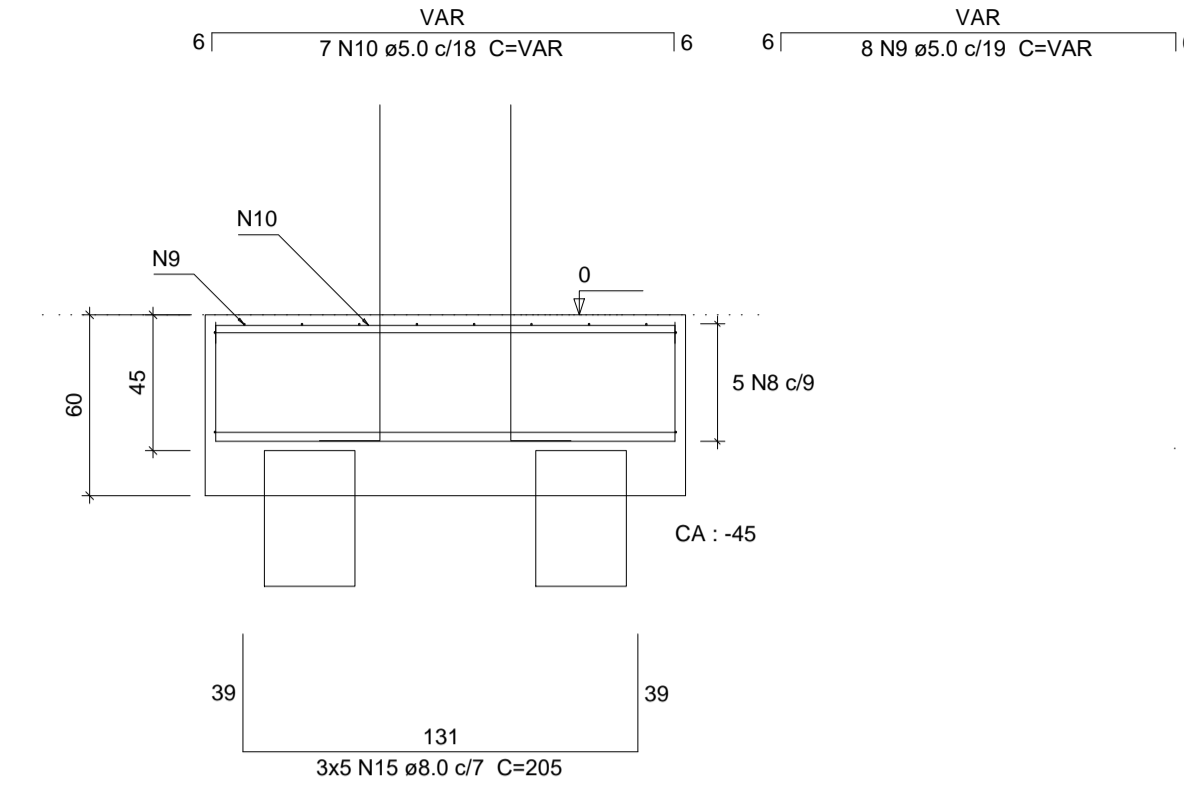
P3



B3
3ø30
PLANTA
ESC 1:25

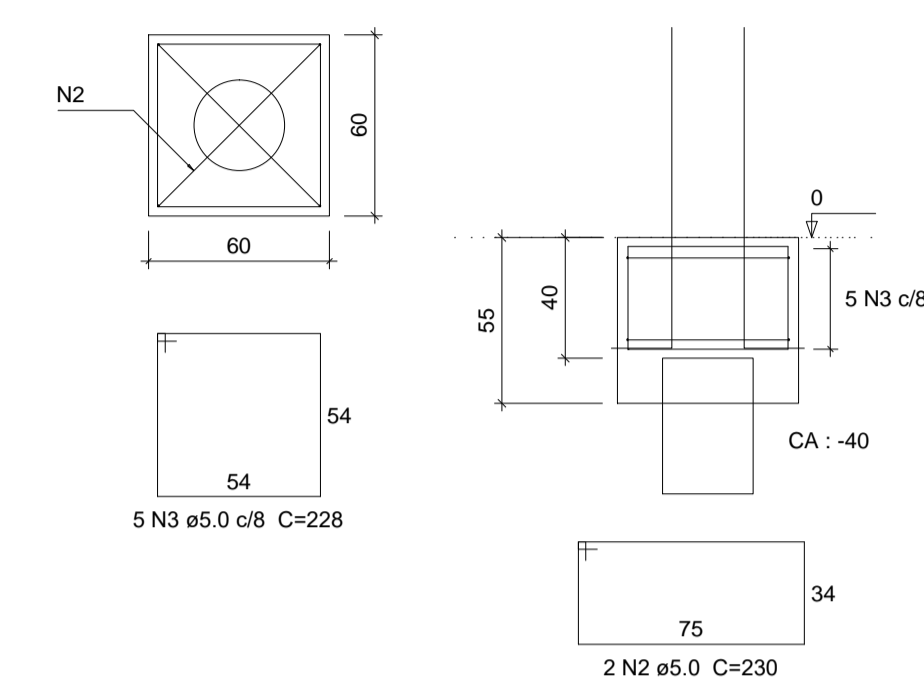


CORTE
ESC 1:25



P1=P2=P4=P5

B1=B2=B4=B5
1ø30
PLANTA
ESC 1:25



CORTE
ESC 1:25

Relação do aço

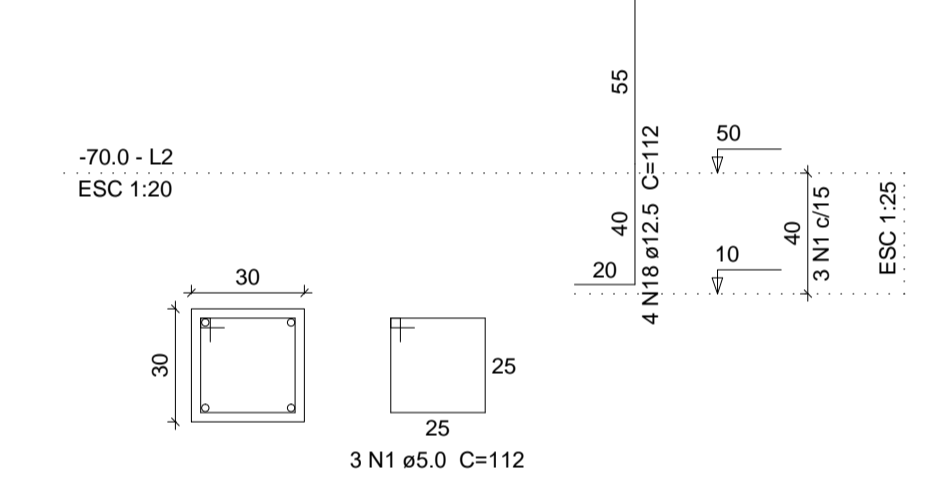
AÇO	N	DIAM	Q	UNIT (cm)	C.TOTAL (cm)
CA60	1	5.0	33	112	3696
	2	5.0	14	230	3220
	3	5.0	35	228	7980
	4	5.0	6	192	1152
	5	5.0	24	60	1440
	6	5.0	14	VAR	VAR
	7	5.0	16	VAR	VAR
	8	5.0	10	468	4680
	9	5.0	16	VAR	VAR
	10	5.0	14	VAR	VAR
	11	5.0	8	209	1672
	12	5.0	28	186	5208
	13	5.0	20	408	8160
	14	5.0	16	153	2448
	15	8.0	30	205	6150
	16	8.0	8	207	1656
	17	10.0	8	207	1648
	18	12.5	36	112	4032
	19	12.5	12	117	1404
	20	12.5	8	54	432
	21	12.5	12	59	708

Resumo do aço

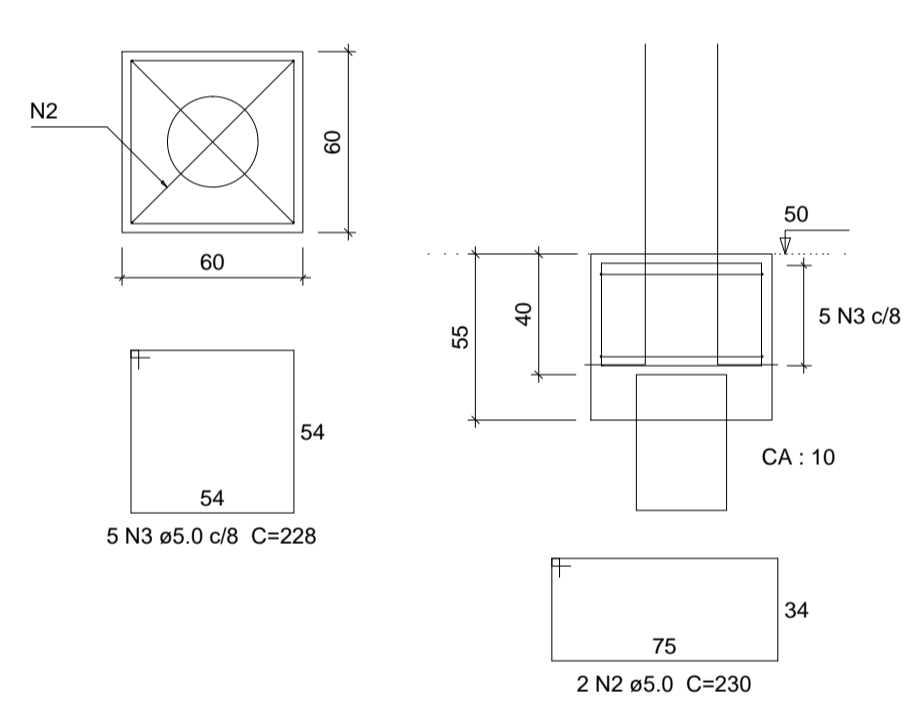
AÇO	DIAM	C.TOTAL (m)	PESO + 10 % (kg)
CA50	8.0	78.1	33.9
	10.0	16.5	11.2
	12.5	65.8	69.7
CA60	5.0	507	86
PESO TOTAL			
CA50		114.7	
CA60		86	

Vol. de concreto total (C-20) = 5.53 m³
Área de forma total = 31.29 m²

P6=P9=P13

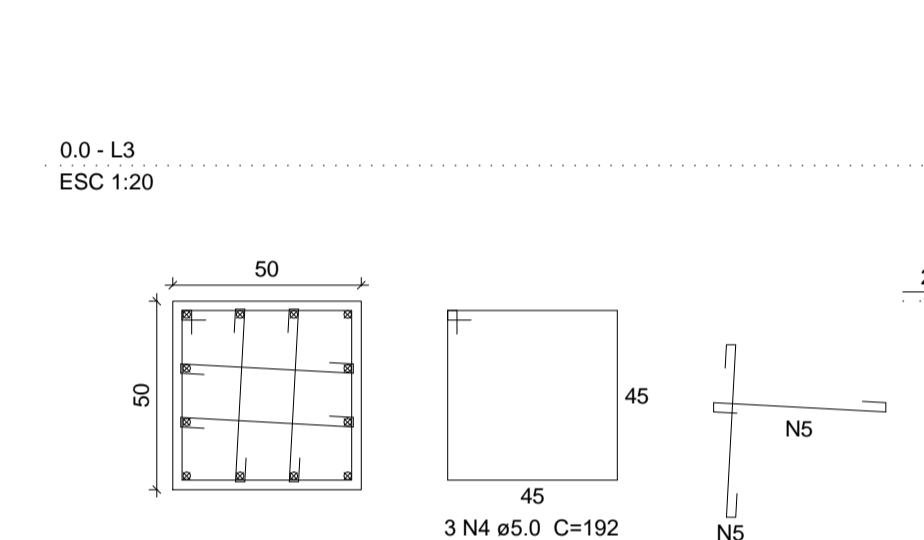


B6=B9=B13
1ø30
PLANTA
ESC 1:25

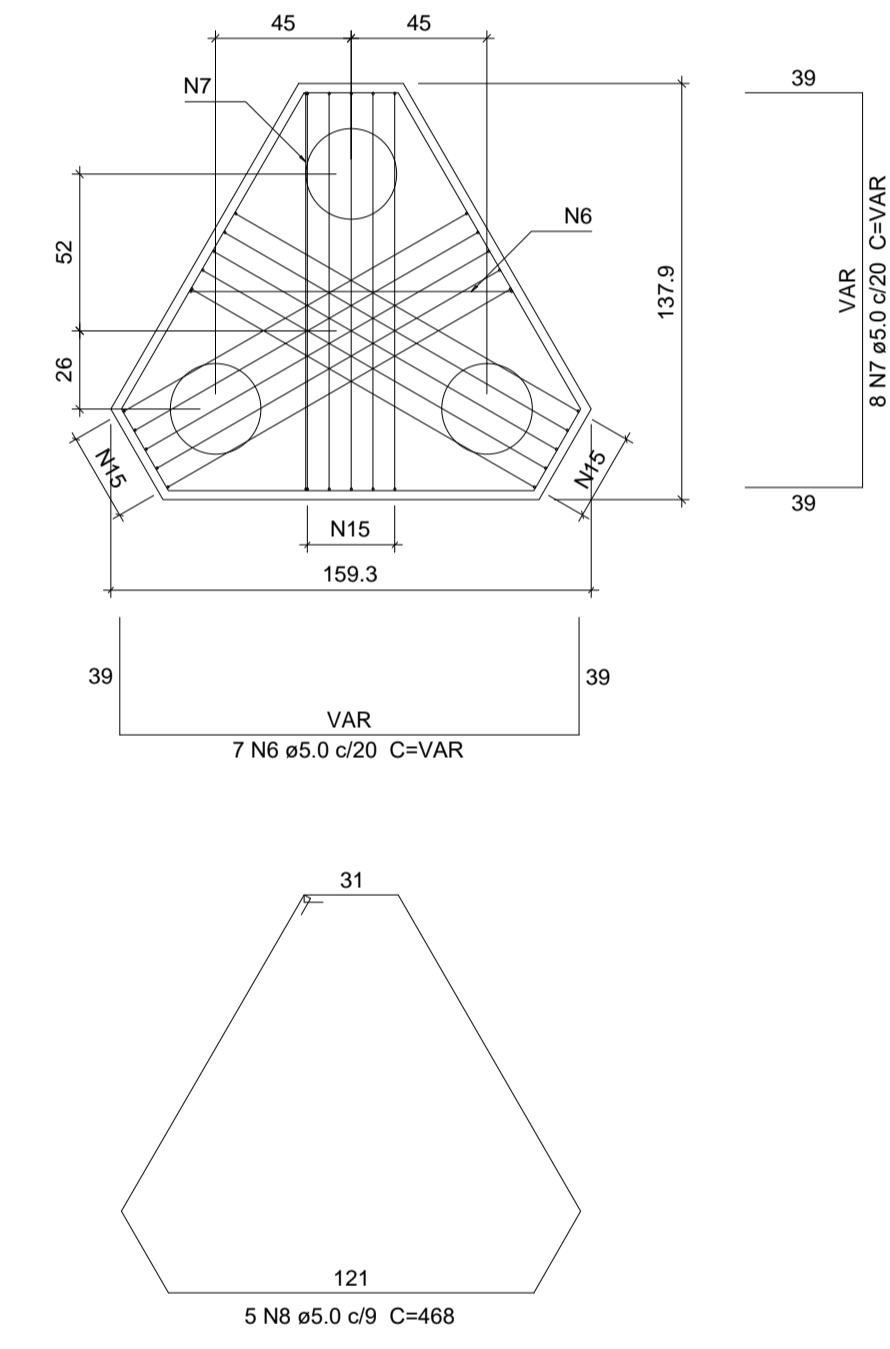


CORTE
ESC 1:25

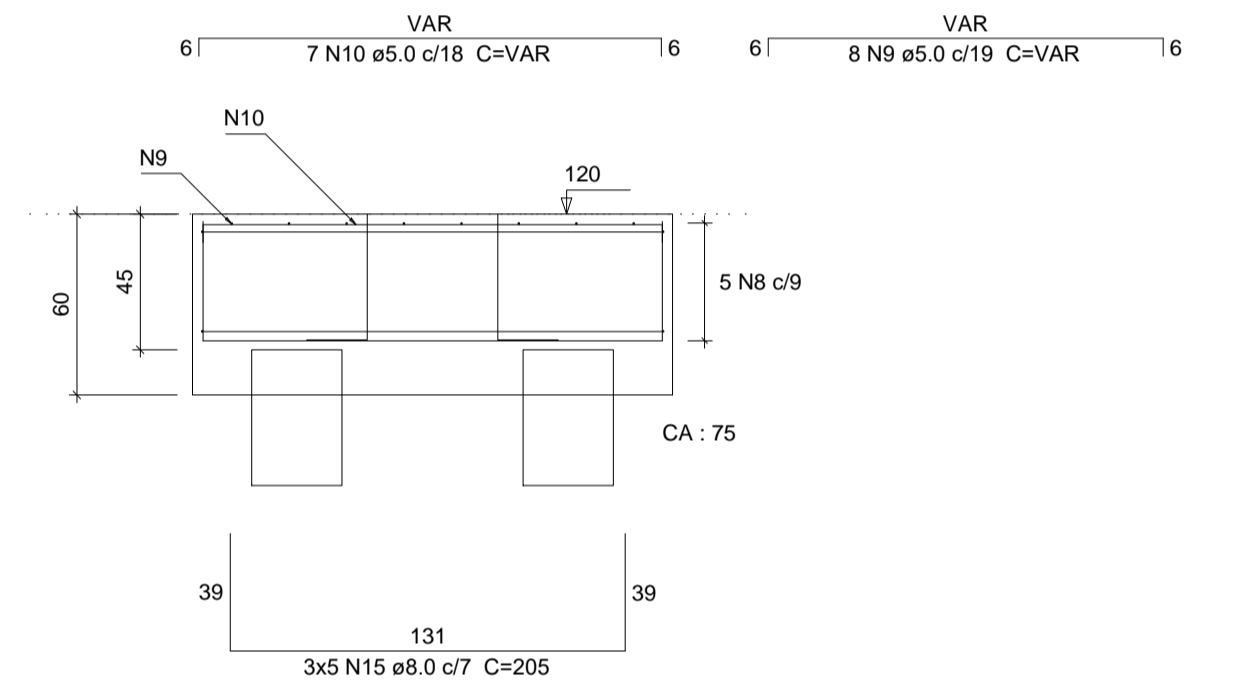
P11



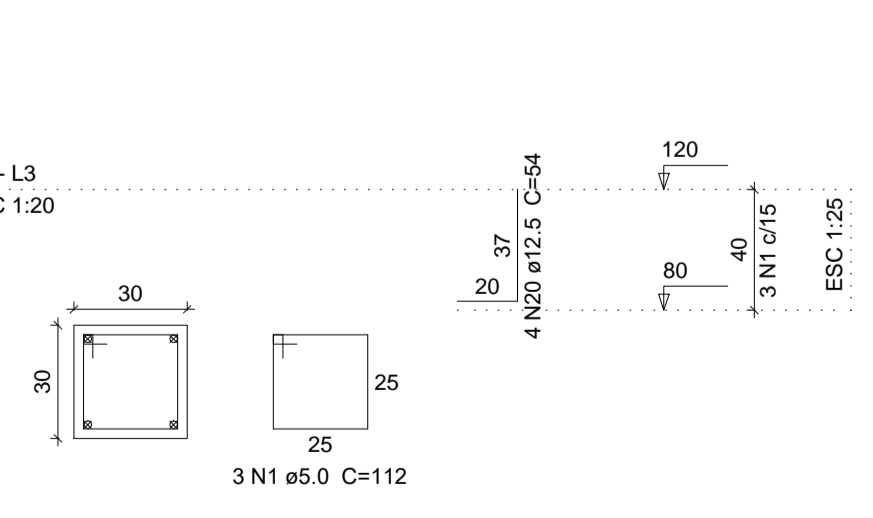
B11
3ø30
PLANTA
ESC 1:25



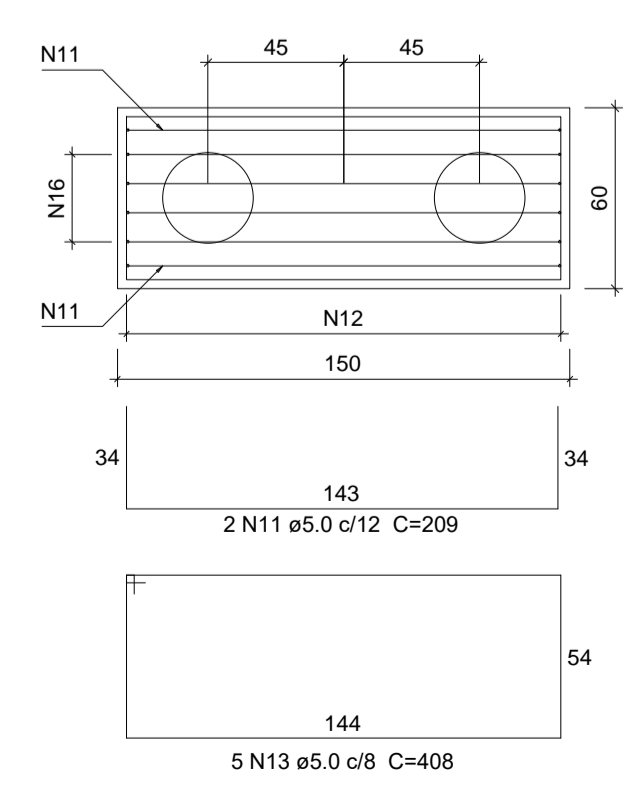
CORTE
ESC 1:25



P10=P12

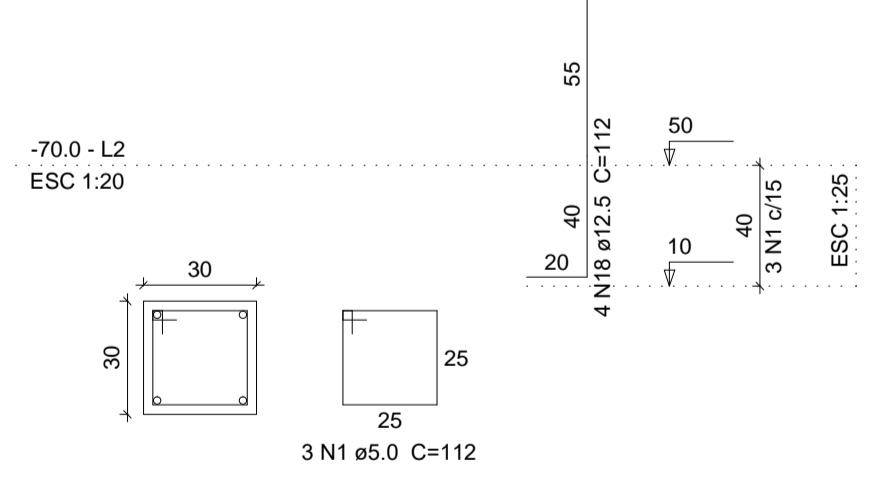


B10=B12
2ø30
PLANTA
ESC 1:25

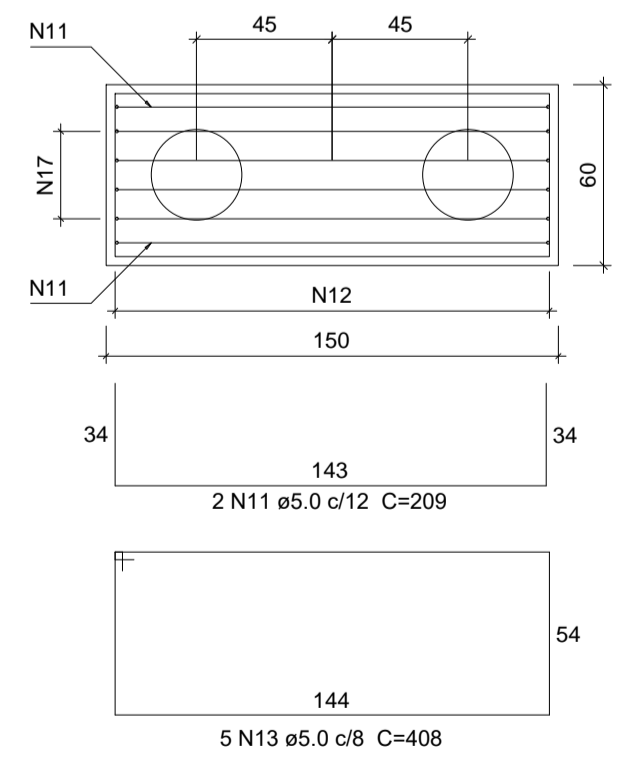


CORTE
ESC 1:25

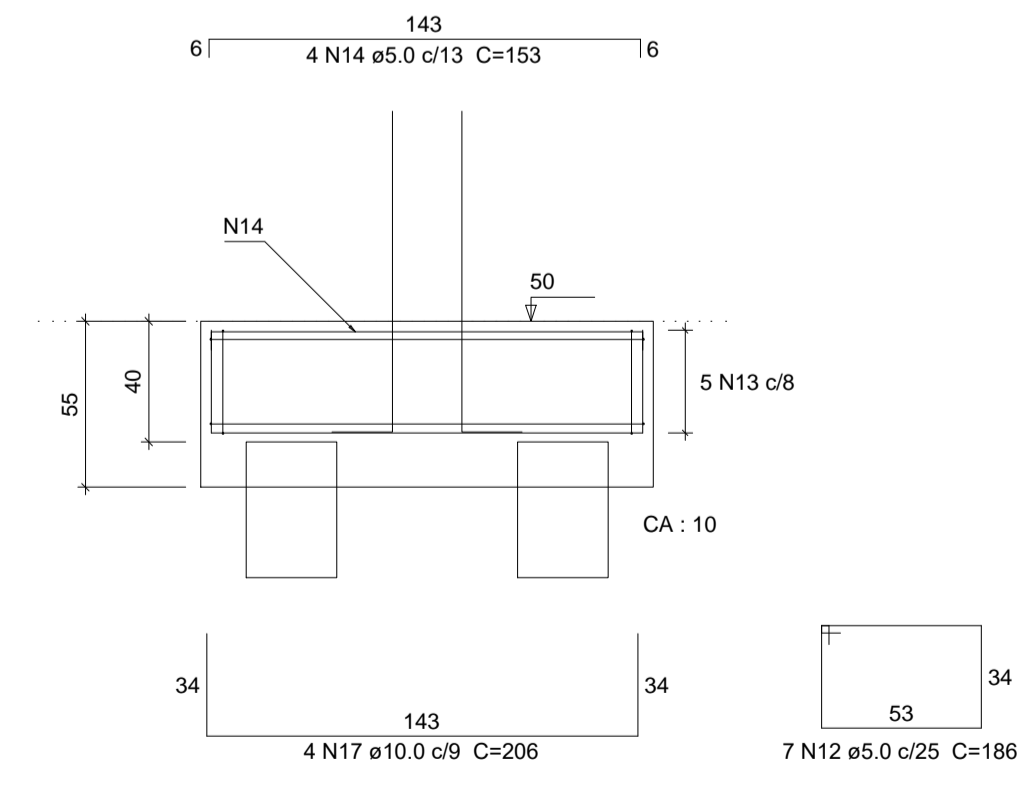
P7=P8



B7=B8
2ø30
PLANTA
ESC 1:25



CORTE
ESC 1:25



PROJETO			
0A	03/06/2019	DJAP	EMIÇÃO INICIAL
REVISÃO	DATA	AUTOR	DESCRIÇÃO

IDENTIFICAÇÃO: CMC-1809-EST-EX-01-A1	ÁREA: 150.00 M2
TÍTULO: PROJETO ESTRUTURAL DO CENTRO MUN. DE CONVIVÊNCIAS	USO: PÚBLICO
CONTEÚDO: ARMAÇÃO DOS BLOCOS	ART Nº: 4536274
	ESCALA: INDICADA

RESPONSÁVEIS

PROPRIETÁRIO:	CNPJ: 17.980.392/0001-03
PREFEITURA MUNICIPAL DE PIRACEMA-MG	
RESPONSÁVEL TÉCNICO:	CREAMG: 201.765/D
DOUGLAS JUNIO ALCANTARA PENA	
COMO RT DECLARO QUE O PROJETO ORA APRESENTADO ATENDE A LEGISLAÇÃO VIGENTE	



TIPO: NOME ARQUIVO: FOLHA: 03/05
CMC-EST-EX-01
A1