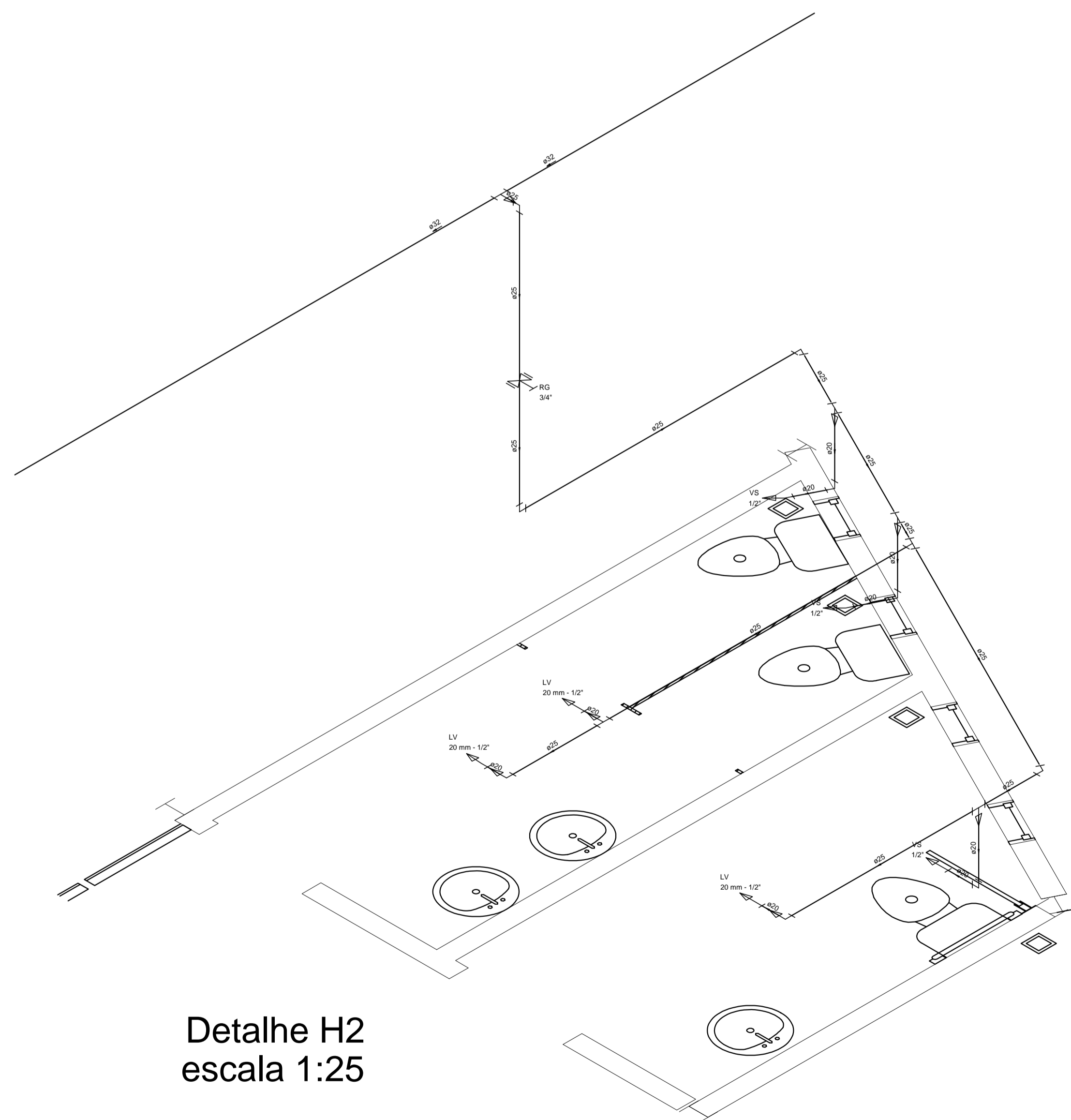
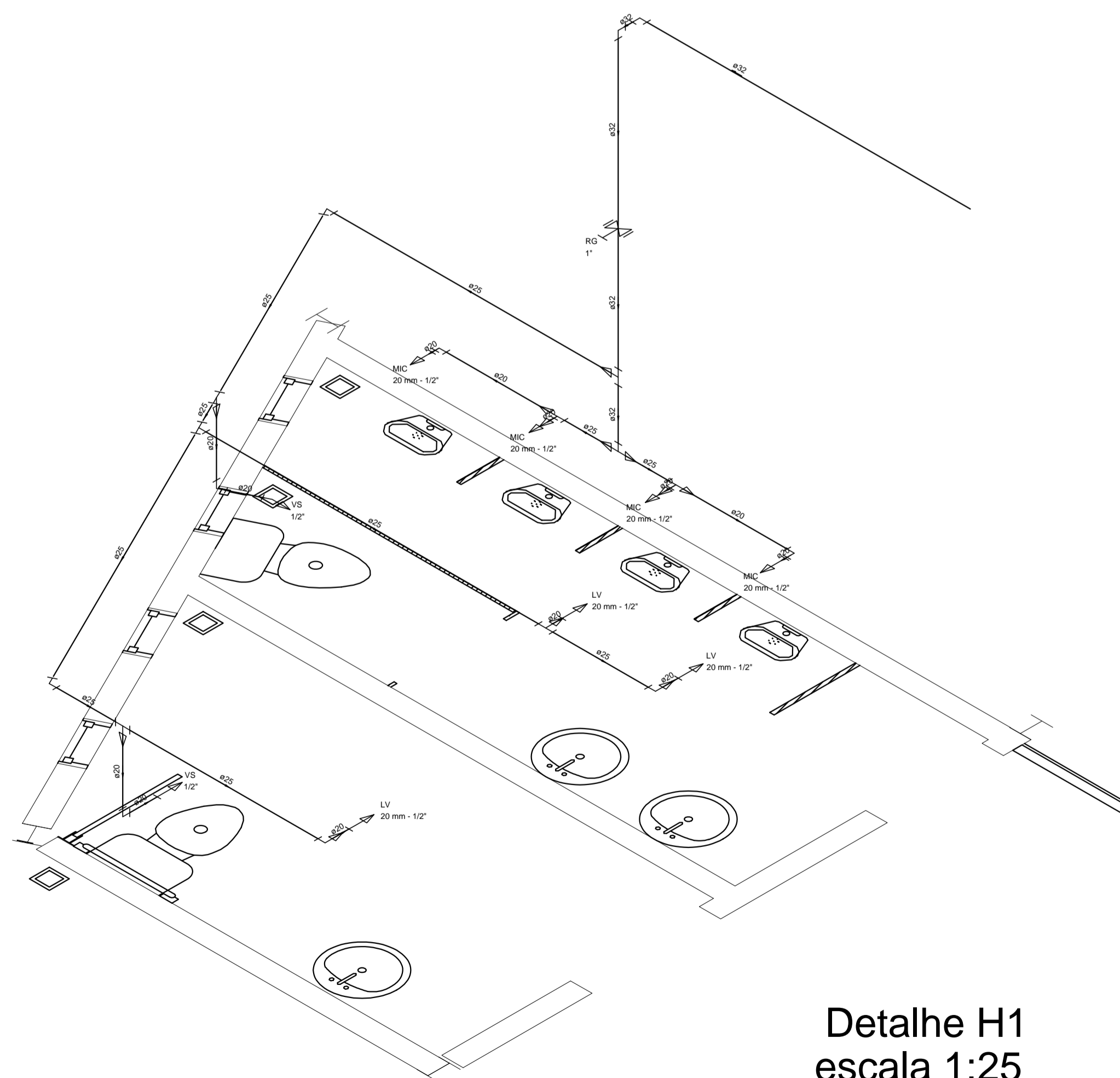


Lista de Materiais	
Acabado	
Módulo de Descarga Descontinua 1/2"	4 ps
Torneira de lavatório 20 mm - 1/2"	6 ps
Vaso Sanitário c/ ca. acoplada 1/2"	5 ps
Vaso Sanitário Sifonado convencional	2 ps
Materiais	
Registro de gaveta bruto ABNT 1"	1 ps
3/4"	1 ps
PVC Acessórios	
Bucha de ligação p/ vaso sanitário 1 1/2"	5 ps
Engate flexível cobre cromado com canopia 1/2" - 3/8"	5 ps
Engate flexível plástico 1/2" - 3/8"	6 ps
PVC misto soldável	
Joelho 90° soldável c/ rosca 20 mm - 1/2"	5 ps
PVC rígido soldável	
Adapt. sold. c/ flange lona p/ ca. d'água 32 mm - 1"	1 ps
Adapt. sold. curto cotovela-rosca p registro 25 mm - 3/4"	2 ps
32 mm - 1"	2 ps
Bucha de redução sold. curta 25 mm - 20 mm	4 ps
32 mm - 25 mm	1 ps
Curva 45° soldável 25 mm	1 ps
Curva 90° soldável 25 mm	3 ps
Joelho 90° soldável 20 mm	7 ps
25 mm	2 ps
32 mm	3 ps
Joelho de redução 90° soldável 25 mm - 20 mm	4 ps
Tubo 20 mm	6,86 m
25 mm	25,34 m
32 mm	24,51 m
75 90° soldável 25 mm	4 ps
78 de redução 90° soldável 25 mm - 20 mm	7 ps
30 mm - 25 mm	3 ps
PVC soldável azul c/ bucha latão	
Joelho 90° soldável com bucha de latão 20 mm - 1/2"	10 ps



Detalhe H2
escala 1:25



Detalhe H1
escala 1:25

ENDEREÇO DA OBRA					
LOGRADOURO:	NÚMERO:	BAIRRO:	COMPL:	CIDADE:	UF:
RUA OTAVIO PINTO DE OLIVEIRA	S/N	CENTRO	-	PIRACEMA	MG
PROJETO					
IDENTIFICAÇÃO: CMC-1809-GEO-PL-01-A1			ÁREA: 150,00 M2		
TÍTULO: CONSTRUÇÃO DE UM CENTRO MUNICIPAL DE CONVIVÊNCIA			USO: PÚBLICO		
CONTEÚDO: PROJETO HIDROSSANITARIO - AGUA FRIA			ART: 4536274		
			ESCALA: INDICADA		
RESPONSÁVEIS					
PROPRIETÁRIO:			CNPJ: 17.980.392/0001-03		
PREFEITURA MUNICIPAL DE PIRACEMA-MG					
RESPONSÁVEL TÉCNICO:			CREA/MG: 201.765/D		
DOUGLAS JUNIO ALCANTARA PENA					
COMO RT DECLARO QUE O PROJETO ORA APRESENTADO ATENDE A LEGISLAÇÃO VIGENTE.					

