

CORTE ESQUEMÁTICO DO PISO E MURETA
 ESCALA.....1/25

TUBO GALVANIZADO Ø 2" - PINTURA TINTA ESMALTE

TELA GALVANIZADA FIO 12 MALHA DE 3"

TUBO GALVANIZADO Ø 2" - PINTURA TINTA ESMALTE

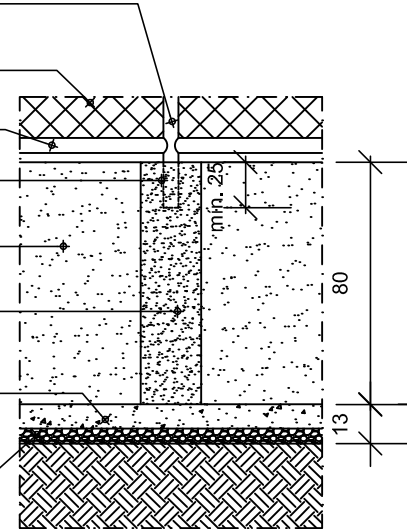
PROJEÇÃO DO TUBO GALVANIZADO ENGASTADO NA
 ALVENARIA MIN. 15,0cm

MURETA EM ALVENARIA DE TIJOLO CERÂMICO
 FURADO E=15cm, A REVESTIR

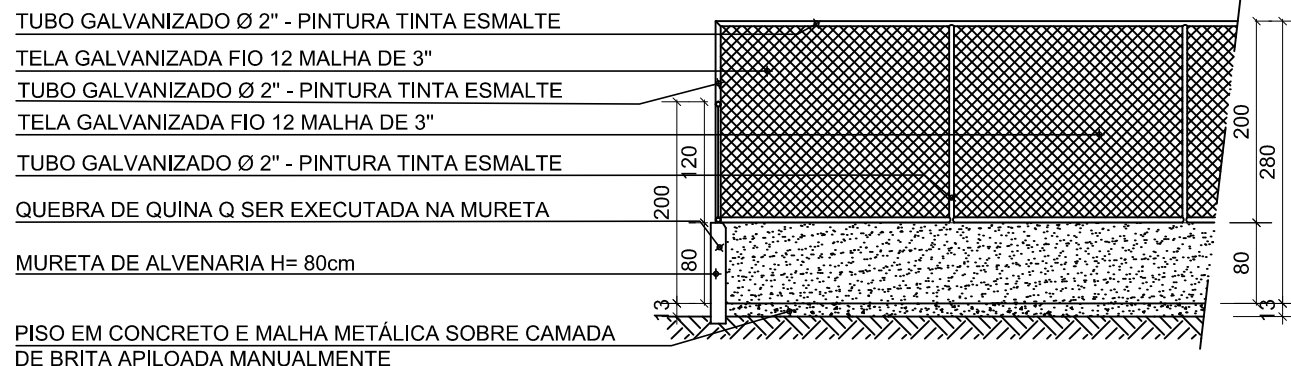
PILARETE DE BLOCO DE CONCRETO CHEIO,
 CONCRETO 15Mpa COM ARMAÇÃO

PISO EM CONCRETO FCK 20Mpa E TELA SOLDADA
 Ø4.2mm E MALHA DE 20X20cm - ACABAMENTO
 MECÂNICO LISO

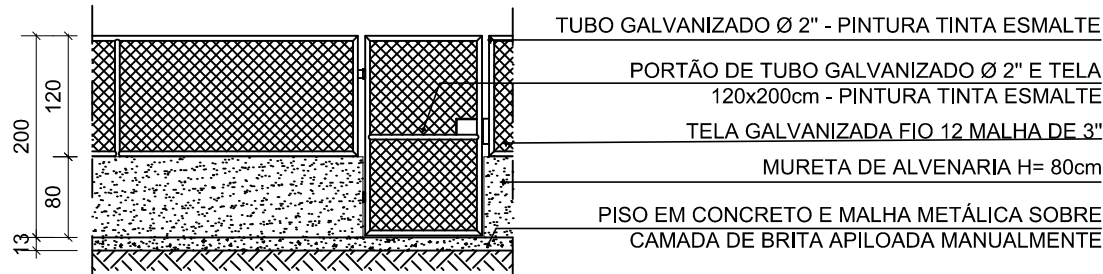
LASTRO DE BRITA Nº 1 OU 2 APILOADO MANUALMENTE



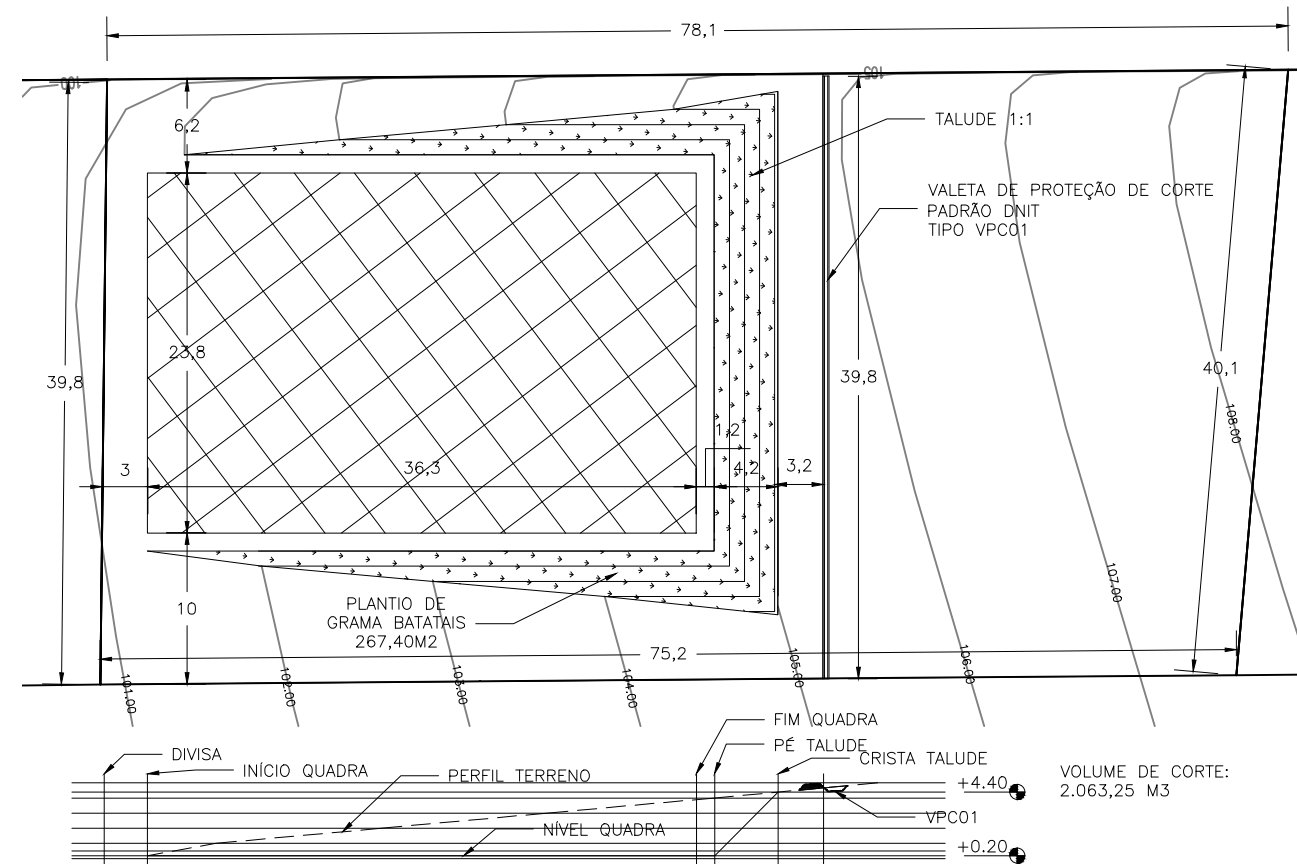
DETALHE PILAR E MURETA
 ESCALA.....1/25



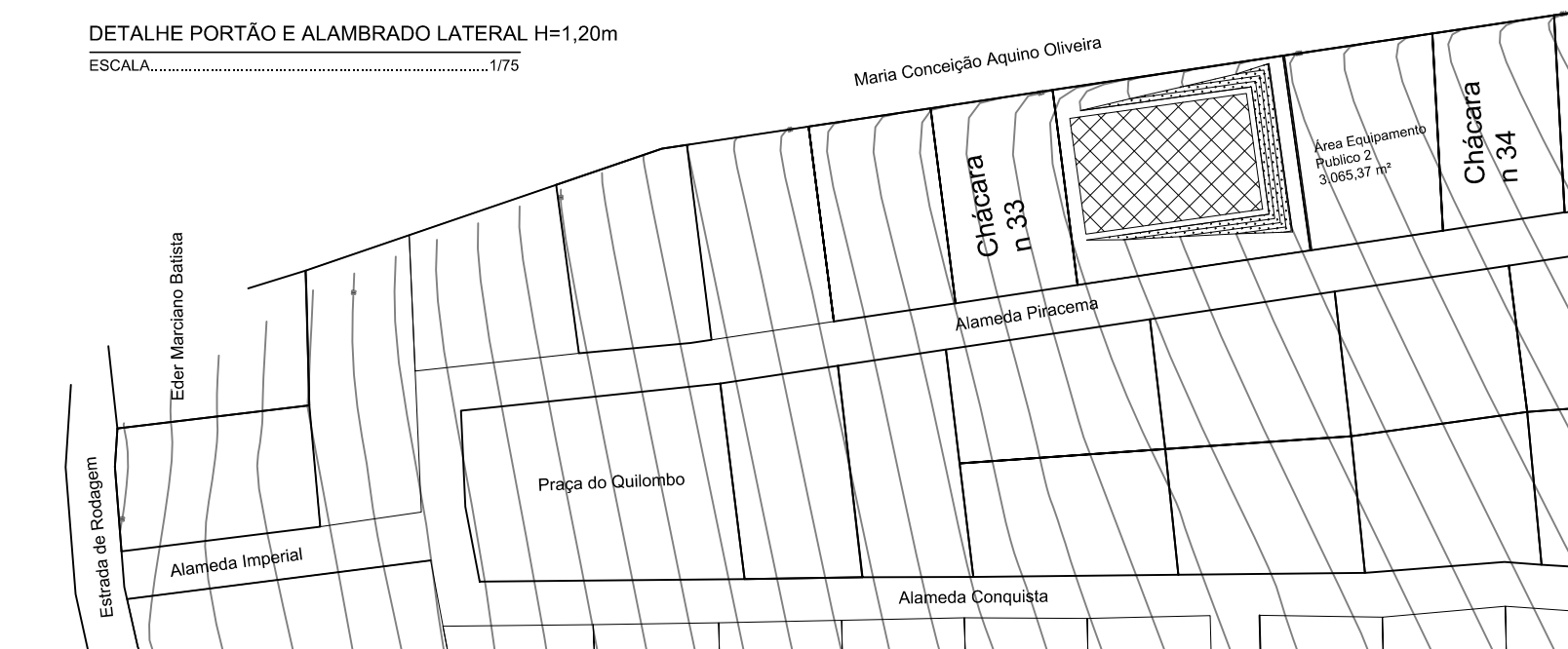
DETALHE ALAMBRADO FUNDOS H=2,00 m
 ESCALA.....1/75



DETALHE PORTÃO E ALAMBRADO LATERAL H=1,20m
 ESCALA.....1/75



PLANTA DE IMPLANTAÇÃO
 ESCALA.....1/500



PLANTA DE SITUAÇÃO
 ESCALA.....1/1.500

CONTEÚDO: PLANTA DE SITUAÇÃO; PLANTA DE IMPLANTAÇÃO; DETALHES CONSTRUTIVOS DA MURETA E ALAMBRADOS.		DATA: 06/03/2018
		ESCALA: INDICADA
RESPONSÁVEIS		
PROPRIETÁRIO:		CNPJ: 17.980.392/0001-03
PREFEITURA MUNICIPAL DE PIRACEMA-MG		
RESPONSÁVEL TÉCNICO:		CREA/MG: 201.765/D
DOUGLAS JUNIO ALCANTARA PENA		FOLHA: 02/02
TIPO: COMO RT DECLARO QUE O PROJETO ORA APRESENTADO ATENDE A LEGISLAÇÃO VIGENTE.		NOME ARQUIVO: QOI-ARG-PB
		ARC