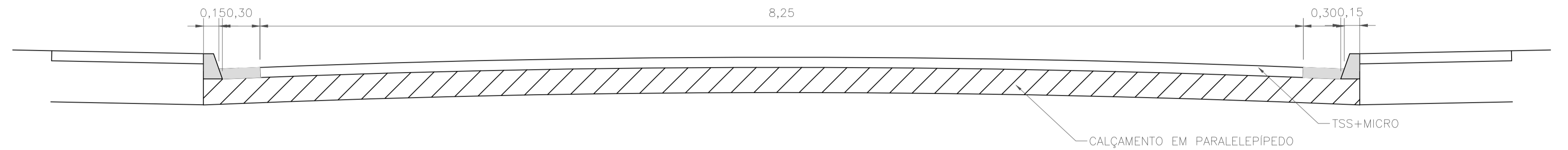
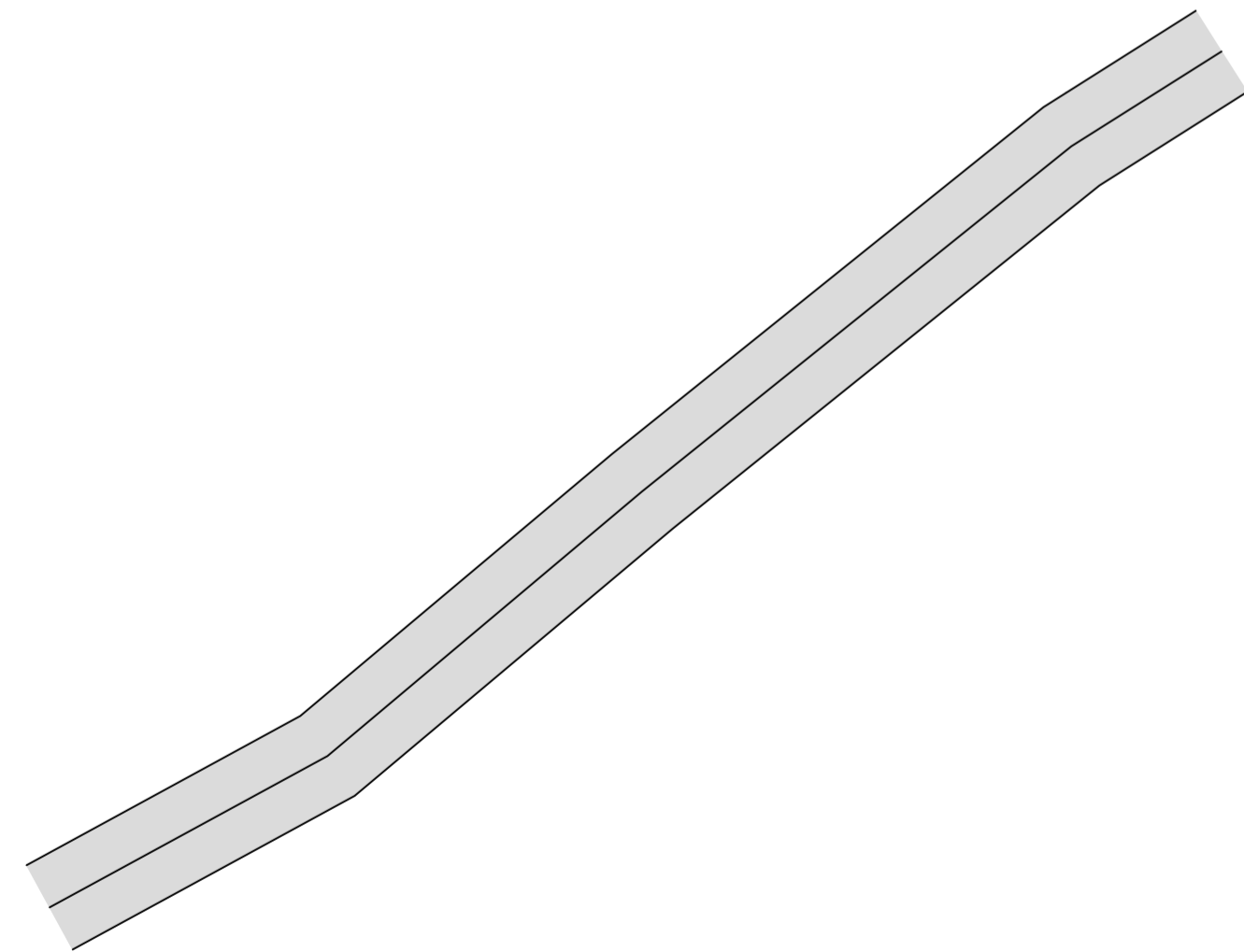


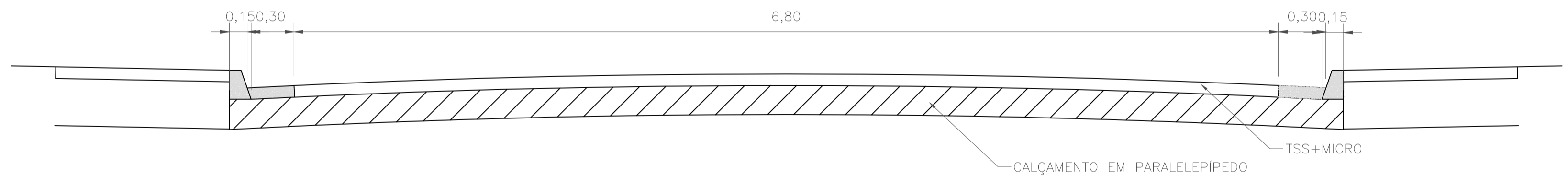
05 | RUA GERALDO TIANO (TRECHO 2)  
ESC: 1/500



05 | SEÇÃO TRANSVERSAL RUA GERALDO TIANO (TRECHO 2)  
ESC: 1/25



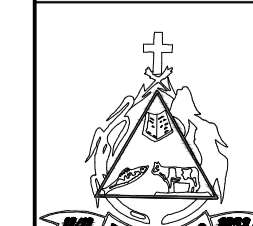
05 | RUA GERALDO TIANO (TRECHO 3)  
ESC: 1/500



06 | SEÇÃO TRANSVERSAL RUA GERALDO TIANO (TRECHO 3)  
ESC: 1/25

QUADRO DE ÁREAS					
SEÇÃO TÍPICA	TRECHOS	LARGURA	COMPRIMENTO	ÁREA	PERIMETRO
A	RUA GERALDO TIANO (TRECHO 2)	8,25m	63,00m	519,75m <sup>2</sup>	126,00m
B	RUA GERALDO TIANO (TRECHO 3)	6,80m	102,68m	698,22m <sup>2</sup>	205,36m
TOTAL:				1219,97m <sup>2</sup>	331,36m

ENDEREÇO DA OBRA					
LOGRADOURO:	NUMERO:	BAIRRO:	COMPL:	CIDADE:	UF:
.	.	FONTE DAS PEDRAS	.	PIRACEMA	MG
PROJETO					
0A	08/10/2020	DJAP	EMIÇÃO INICIAL		
REVISÃO	DATA	AUTOR	DESCRIÇÃO		
IDENTIFICAÇÃO: PAV-2001-GEO-PL-01-A1			ÁREA: 4.643,98 M2		
TÍTULO: PAVIMENTAÇÃO ASFÁLTICA NA EXTENSÃO DA RUA ALFREDO GRECO			USO: INFRAESTRUTURA		
CONTEÚDO: PLANTA DE IMPLANTAÇÃO E SEÇÕES TRANSVERSAIS TÍPICAS			DATA: 08/10/2020		
RUA GERALDO TIANO (TRECHO II) E GERALDO TIANO (TRECHO III)			ESCALA: INDICADA		
RESPONSÁVEIS					
PROPRIETÁRIO:		CNPJ: 17.980.392/0001-03			
PREFEITURA MUNICIPAL DE PIRACEMA-MG					
RESPONSÁVEL TÉCNICO:		CREAMG: 201.765/D			
DOUGLAS JUNIO ALCANTARA PENA					
COMO RT DECLARO QUE O PROJETO ORA APRESENTADO ATENDE A LEGISLAÇÃO VIGENTE.					



FOLHA: 03/03  
TIPO: PAC-GEO-PL-01