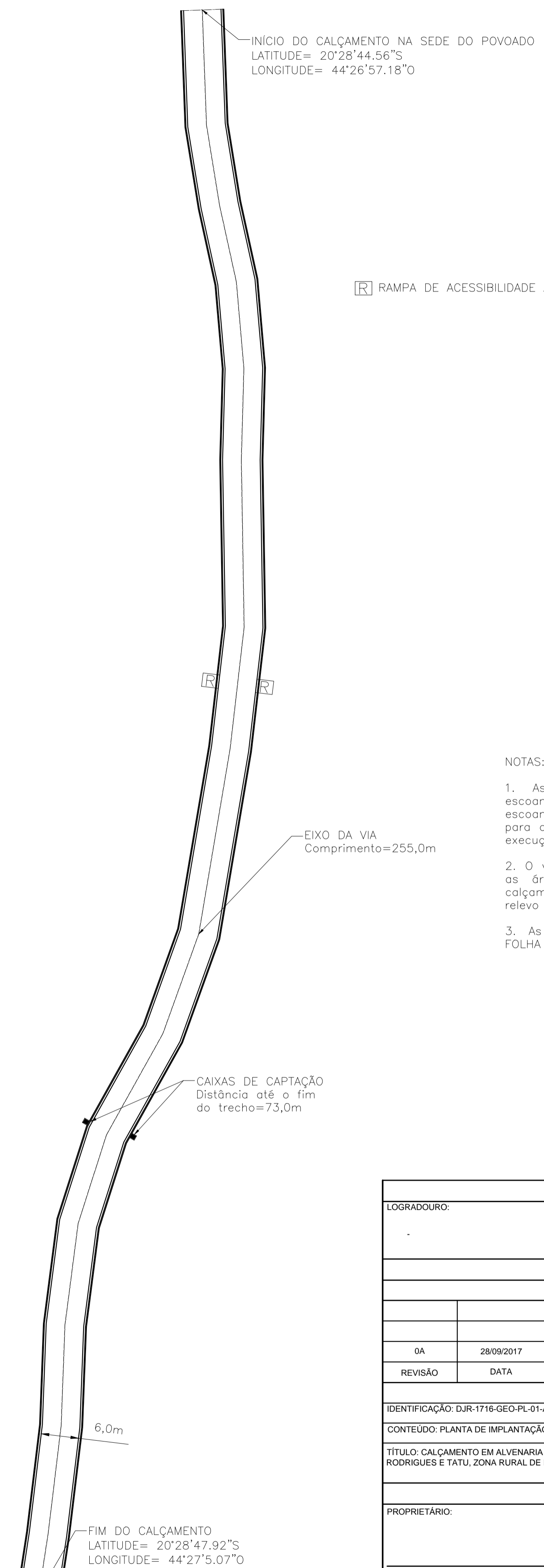


01 PLANTA BAIXA DO CALÇAMENTO POLIÉDRICO – POV. TATU
ESC: 1/500

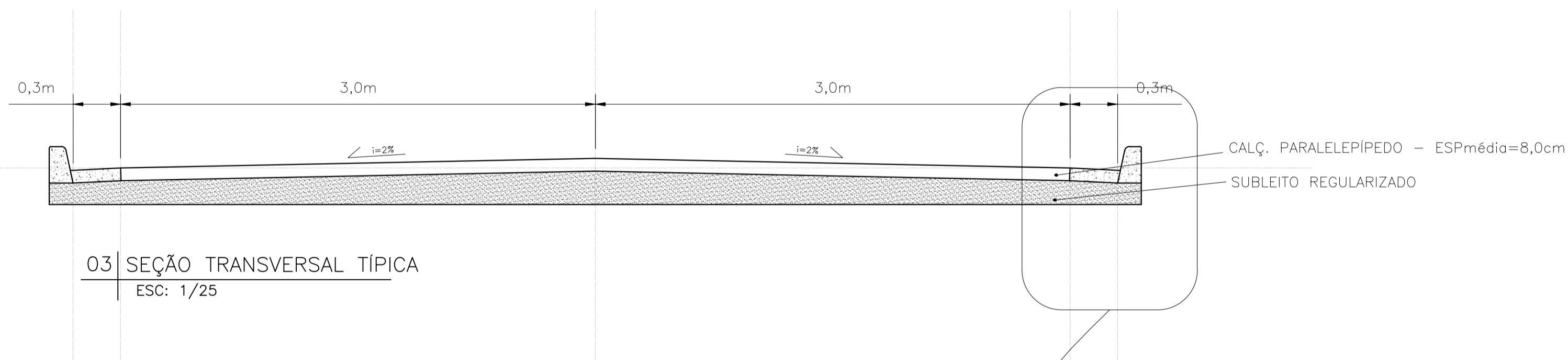


02 PLANTA BAIXA DO CALÇAMENTO POLIÉDRICO – POV. JOAQUIM RODRIGUES
ESC: 1/500

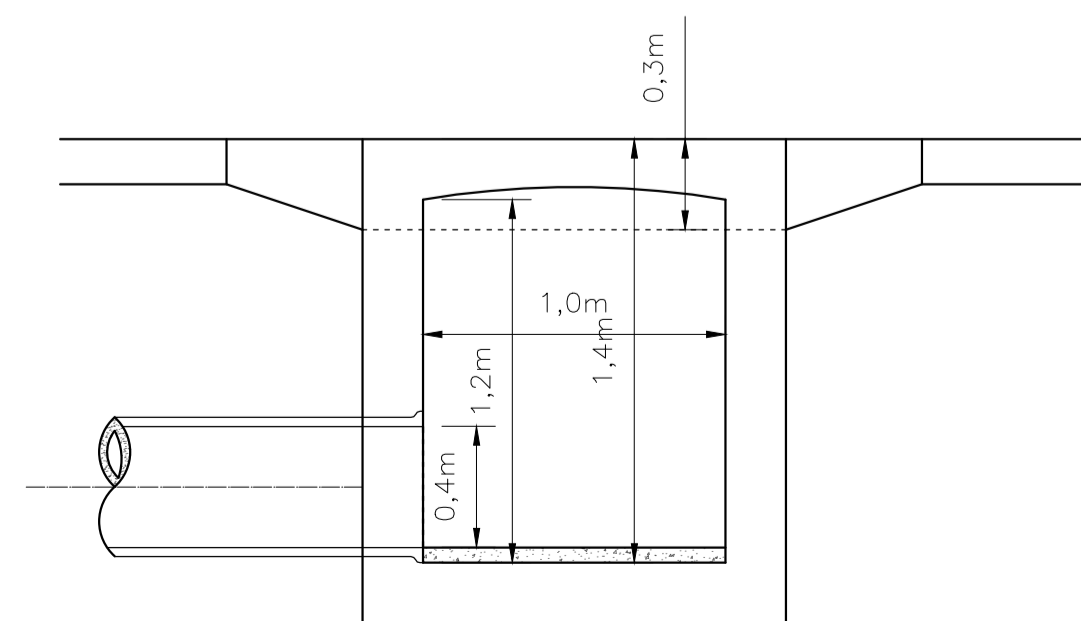
◻ RAMPA DE ACESSIBILIDADE A SER INSTALADA FUTURAMENTE

NOTAS:

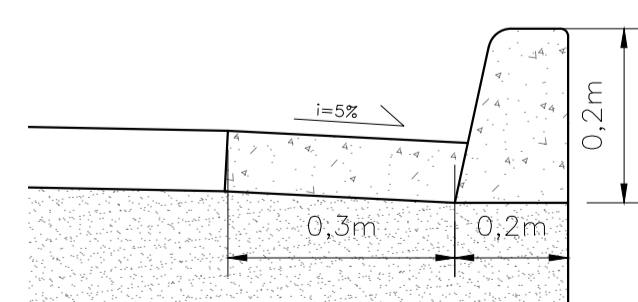
1. As caixas de captação servirão para captar o escoamento superficial das sarjetas e dissipar energia de escoamento. Delas, as águas pluviais escoarão diretamente para a superfície de pastagem que cerca a via no local de execução das caixas.
2. O volume de águas pluviais captada será destinada para as áreas de pastagens do entorno da implantação do calçamento. A partir daí, o escoamento dar-se-á pelo relevo natural.
3. As rampas de acessibilidade indicadas, detalhadas na FOLHA 02, poderão ser executadas futuramente.



03 SEÇÃO TRANSVERSAL TÍPICA
ESC: 1/25



04 CAIXA DE CAPTAÇÃO SIMPLES
ESC: 1/25



05 DET. MEIO-FIO CONJUGADO C/ SARJETA
ESC: 1/10

ENDEREÇO DA OBRA					
LOGRADOURO:	NUMERO:	BAIRRO:	COMPL:	CIDADE:	UF:
.	.	.	.	PIRACEMA	MG
PROJETO					
OA	28/09/2017	DJAP	EMISSION INICIAL		
REVISÃO	DATA	AUTOR	DESCRIÇÃO		
IDENTIFICAÇÃO: DJR-1716-GEO-PL-01-A1				ÁREA: -	
CONTEÚDO: PLANTA DE IMPLANTAÇÃO E DETALHES DOS DISPOSITIVOS DE DRENAGEM				USO: INFRAESTRUTURA	
TÍTULO: CALÇAMENTO EM ALVENARIA POLIÉDRICA NOS POVOADOS DO JOAQUIM RODRIGUES E TATU, ZONA RURAL DE PIRACEMA-MG				DATA: 10/10/2017	
				ESCALA: INDICADA	
RESPONSÁVEIS					
PROPRIETÁRIO:			CNPJ: 17.980.392/0001-03		
PREFEITURA MUNICIPAL DE PIRACEMA-MG					
RESPONSÁVEL TÉCNICO:			CREA/MG: 201.765/D		
DOUGLAS JUNIO ALCANTARA PENNA					
COMO RT DECLARO QUE O PROJETO ORA APRESENTADO ATENDE A LEGISLAÇÃO VIGENTE.					
TIPO: DIR-GEO-PL-01-EX					FOLHA: 01/02