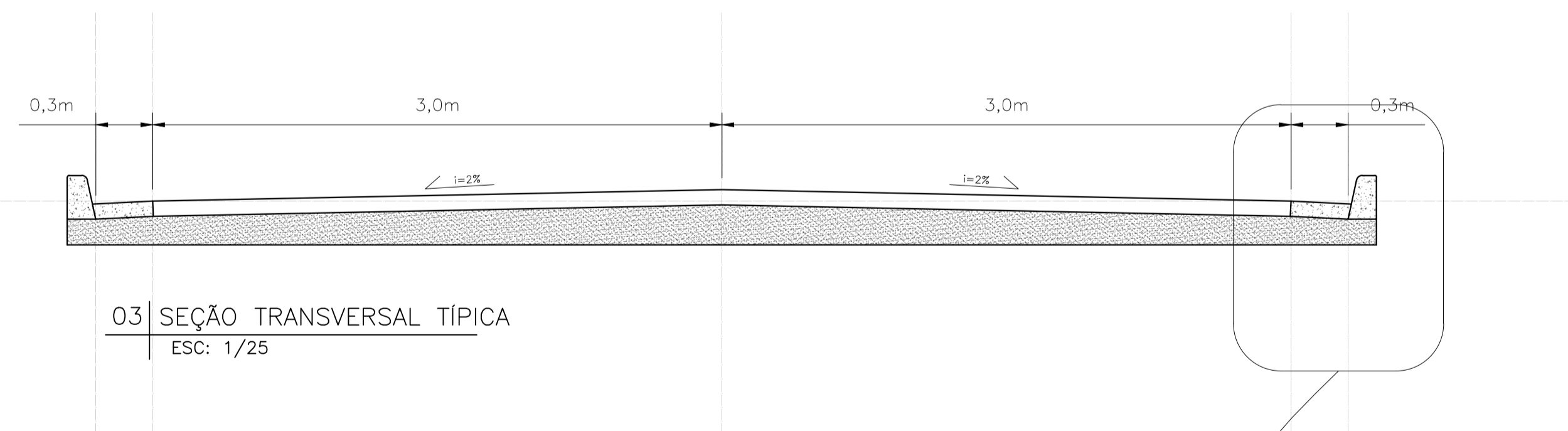
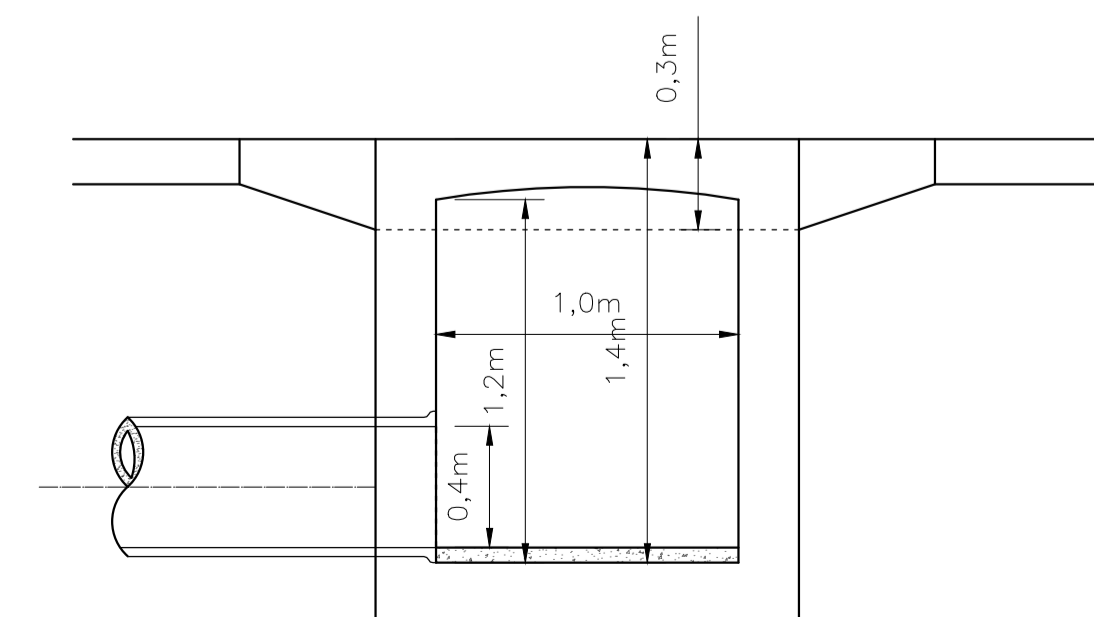


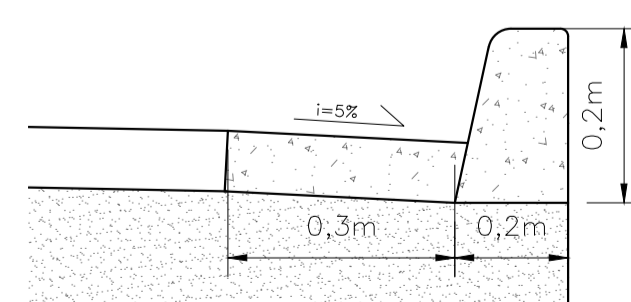
01 PLANTA BAIXA DO CALÇAMENTO POLIÉDRICO – POV. TATU
ESC: 1/500



03 SEÇÃO TRANSVERSAL TÍPICA
ESC: 1/25



04 CAIXA DE CAPTAÇÃO SIMPLES
ESC: 1/25



05 DET. MEIO-FIO CONJUGADO C/ SARJETA
ESC: 1/10

ENDEREÇO DA OBRA						
LOGRADOURO:	NUMERO:	BAIRRO:	COMPL:	CIDADE:	UF:	
.	.	.	.	PIRACEMA	MG	
PROJETO						
0A	05/08/2021	DJAP	EMIÇÃO INICIAL			
REVISÃO	DATA	AUTOR	DESCRIÇÃO			
IDENTIFICAÇÃO: DJR-1716-GEO-PL-01-A1				ÁREA: -		
CONTEÚDO: PLANTA DE IMPLANTAÇÃO E DETALHES DOS DISPOSITIVOS DE DRENAGEM				USO: INFRAESTRUTURA		
TÍTULO: CALÇAMENTO EM ALVENARIA POLIÉDRICA NO POVOADO DO TATU, ZONA RURAL DE PIRACEMA-MG				DATA: 05/08/2021		
				ESCALA: INDICADA		
RESPONSÁVEIS						
PROPRIETÁRIO:			CNPJ: 17.980.392/0001-03			
PREFEITURA MUNICIPAL DE PIRACEMA-MG						
RESPONSÁVEL TÉCNICO:			CREAMG: 201.765/D			
DOUGLAS JUNIO ALCANTARA PENNA						
COMO RT DECLARO QUE O PROJETO ORA APRESENTADO ATENDE A LEGISLAÇÃO VIGENTE.						
TIP: NOME ARQUIVO: DIR-GEO-PL-01-EX						01/01