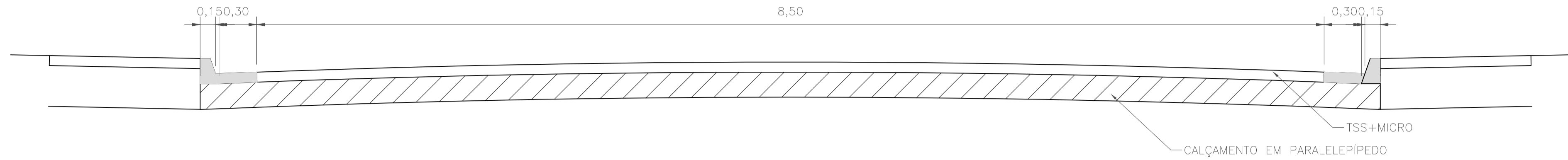
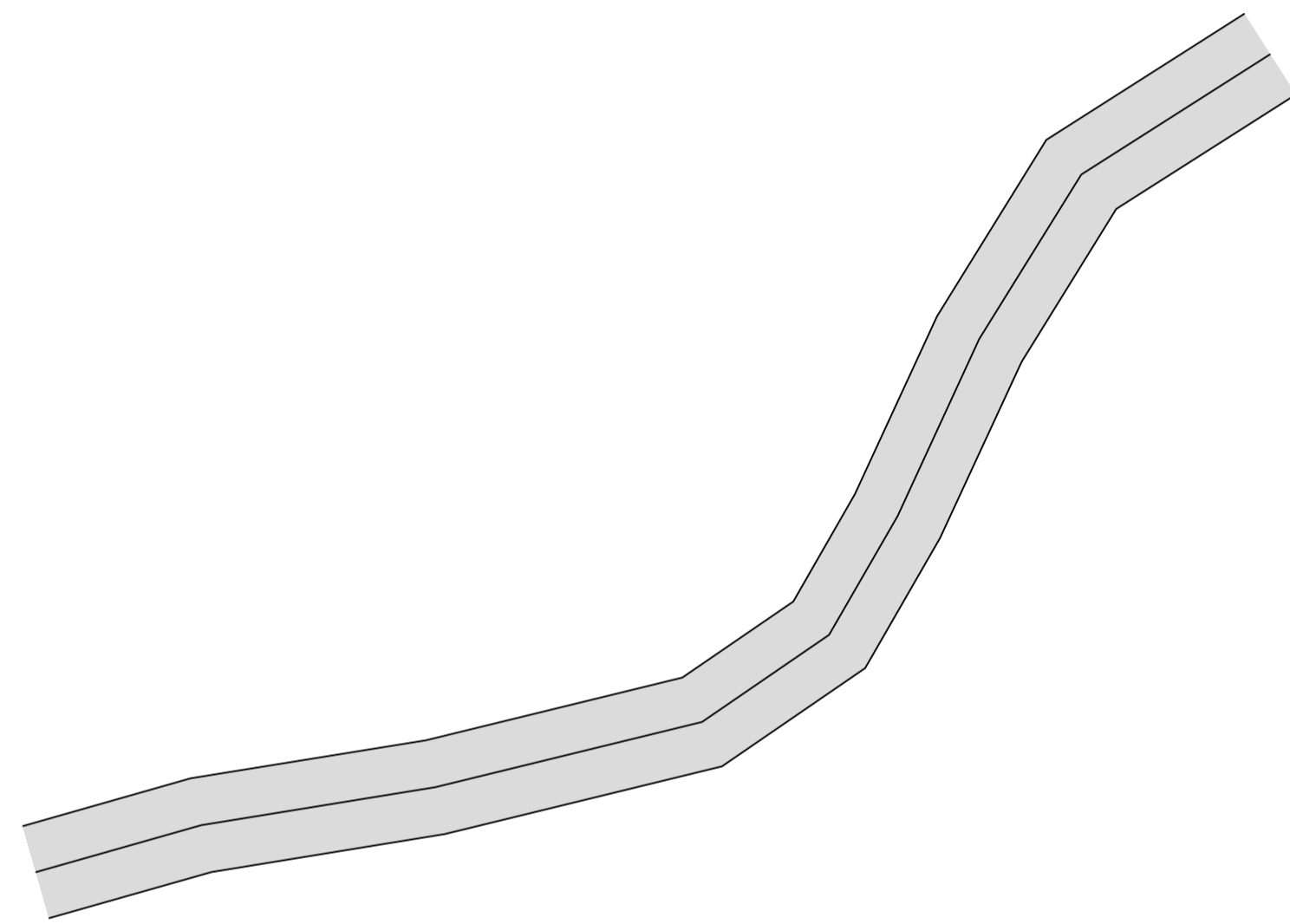


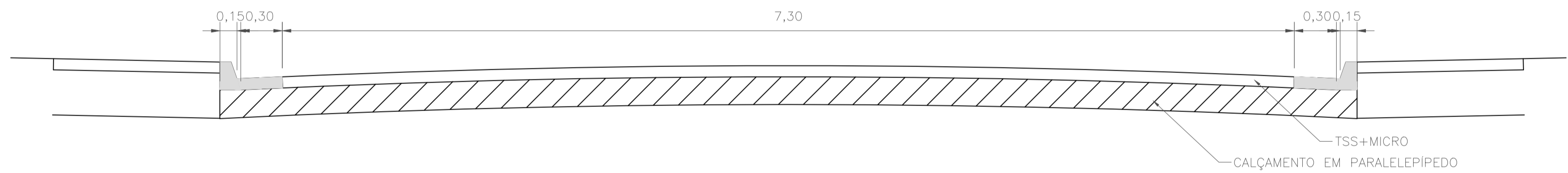
01 | RUA FRANCISCO DE PAULA  
ESC: 1/500



01 | SEÇÃO TRANSVERSAL DA RUA FRANCISCO DE PAULA  
ESC: 1/25



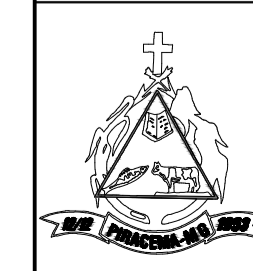
02 | RUA MAJOR BELUZARIO ( TRECHO 1)  
ESC: 1/500



02 | SEÇÃO TRANSVERSAL DA RUA MAJOR BELUZARIO ( TRECHO 1)  
ESC: 1/25

QUADRO DE ÁREAS					
SEÇÃO TÍPICA	TRECHOS	LARGURA	COMPRIMENTO	ÁREA	PERÍMETRO
1	RUA FRANCISCO DE PAULA	8,5m	136,70m	1161,95m <sup>2</sup>	273,40m
2	RUA MAJOR BELUZARIO (TRECHO 1)	7,30m	111,85m	816,50m <sup>2</sup>	223,70m
		TOTAL:		1978,45m <sup>2</sup>	497,10m

ENDEREÇO DA OBRA					
LOGRADOURO:	NUMERO:	BAIRRO:	COMPL:	CIDADE:	UF:
.	.	FONTE DAS PEDRAS	.	PIRACEMA	MG
PROJETO					
0A	08/10/2020	DJAP	EMIÇÃO INICIAL		
REVISÃO	DATA	AUTOR	DESCRIÇÃO		
IDENTIFICAÇÃO: PAV-2001-GEO-PL-01-A1			ÁREA: 4 643,98 M2		
TÍTULO: PAVIMENTAÇÃO, ASFÁLTICA NA EXTENSÃO DA RUA ALFREDO GRECO			USO: INFRAESTRUTURA		
CONTEÚDO: PLANTA DE IMPLANTAÇÃO E SEÇÕES TRANSVERSAIS TÍPICAS			DATA: 08/10/2020		
RUA FRANCISCO DE PAULA E MAJOR BELUZÁRIO (TRECHO I)			ESCALA: INDICADA		
RESPONSÁVEIS					
PROPRIETÁRIO:		CNPJ: 17.980.392/0001-03			
PREFEITURA MUNICIPAL DE PIRACEMA-MG					
RESPONSÁVEL TÉCNICO:		CREA/MG: 201.765/D			
DOUGLAS JUNIO ALCANTARA PENA					
COMO RT DECLARO QUE O PROJETO ORA APRESENTADO ATENDE A LEGISLAÇÃO VIGENTE.					



FOLHA: 01/03  
TPO: PAC-GEO-PL-01