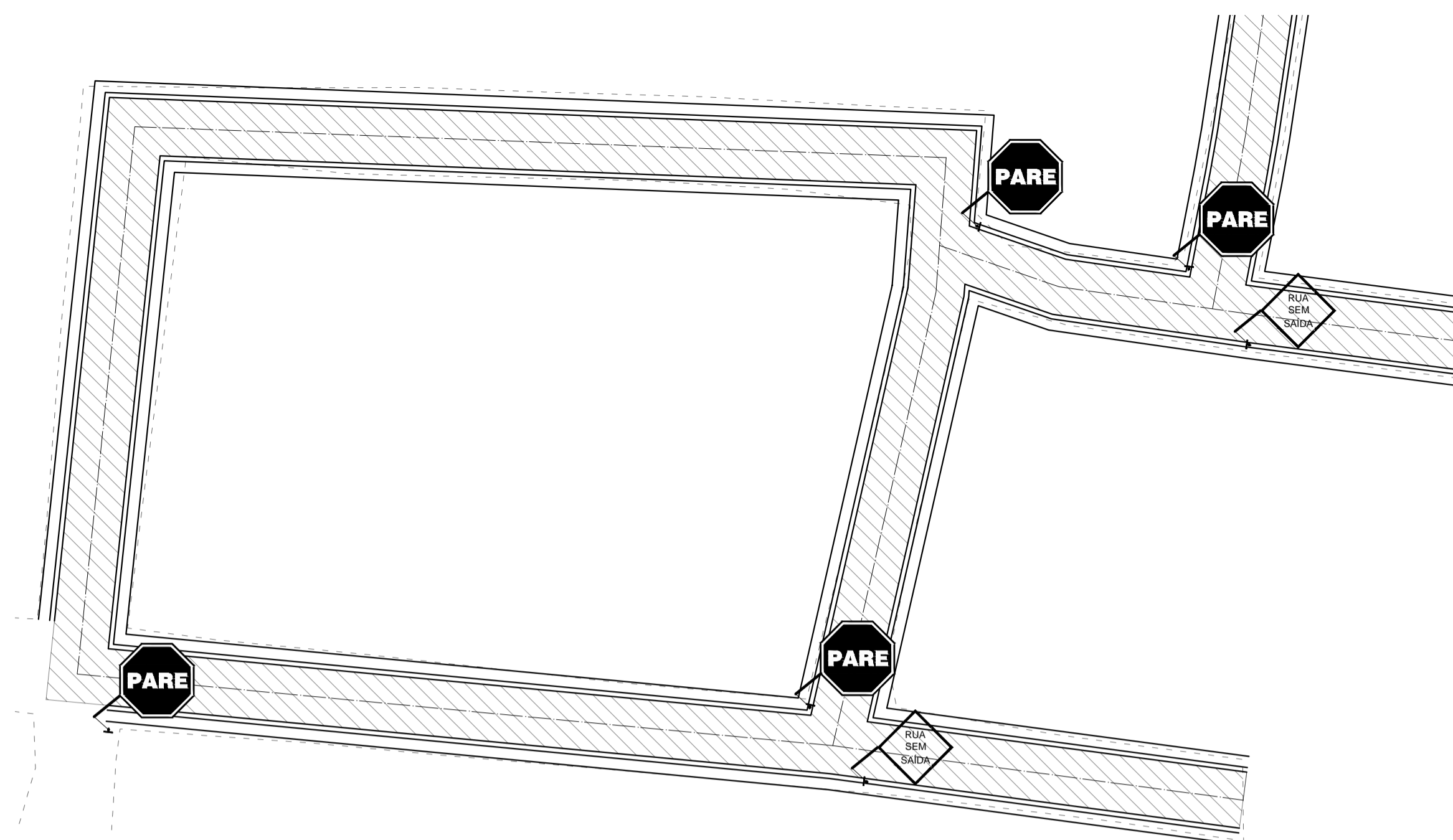
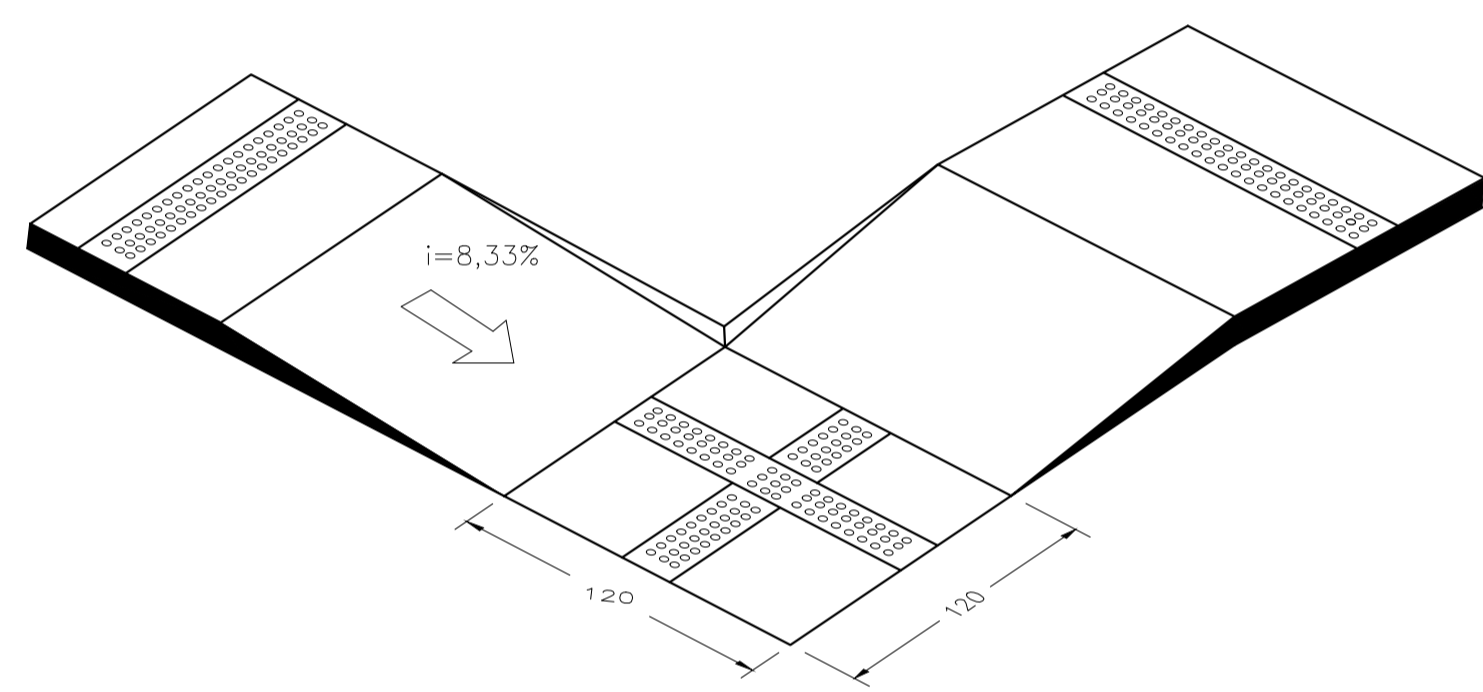


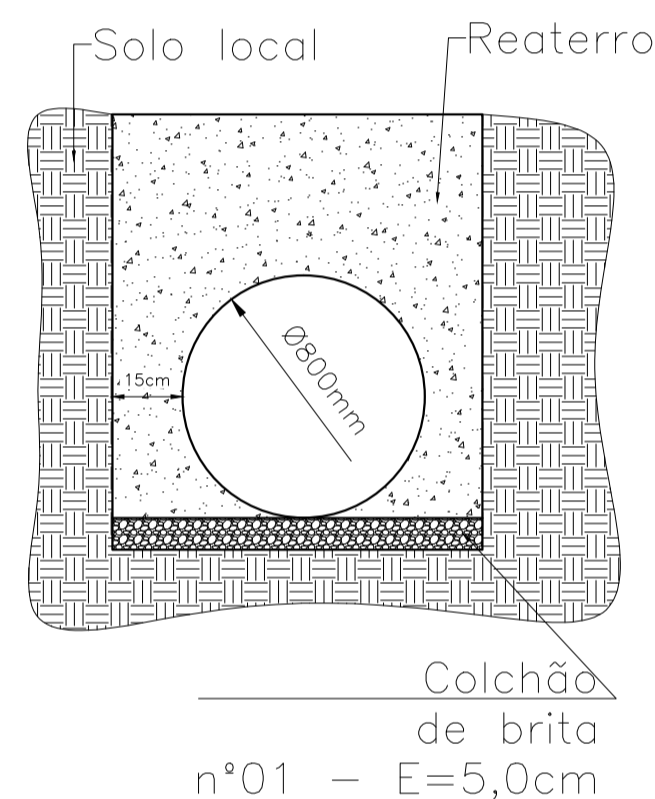
01 | ISO. RAMPAS DE ACESSIBILIDADE TIPO 1
ESC: 1/25



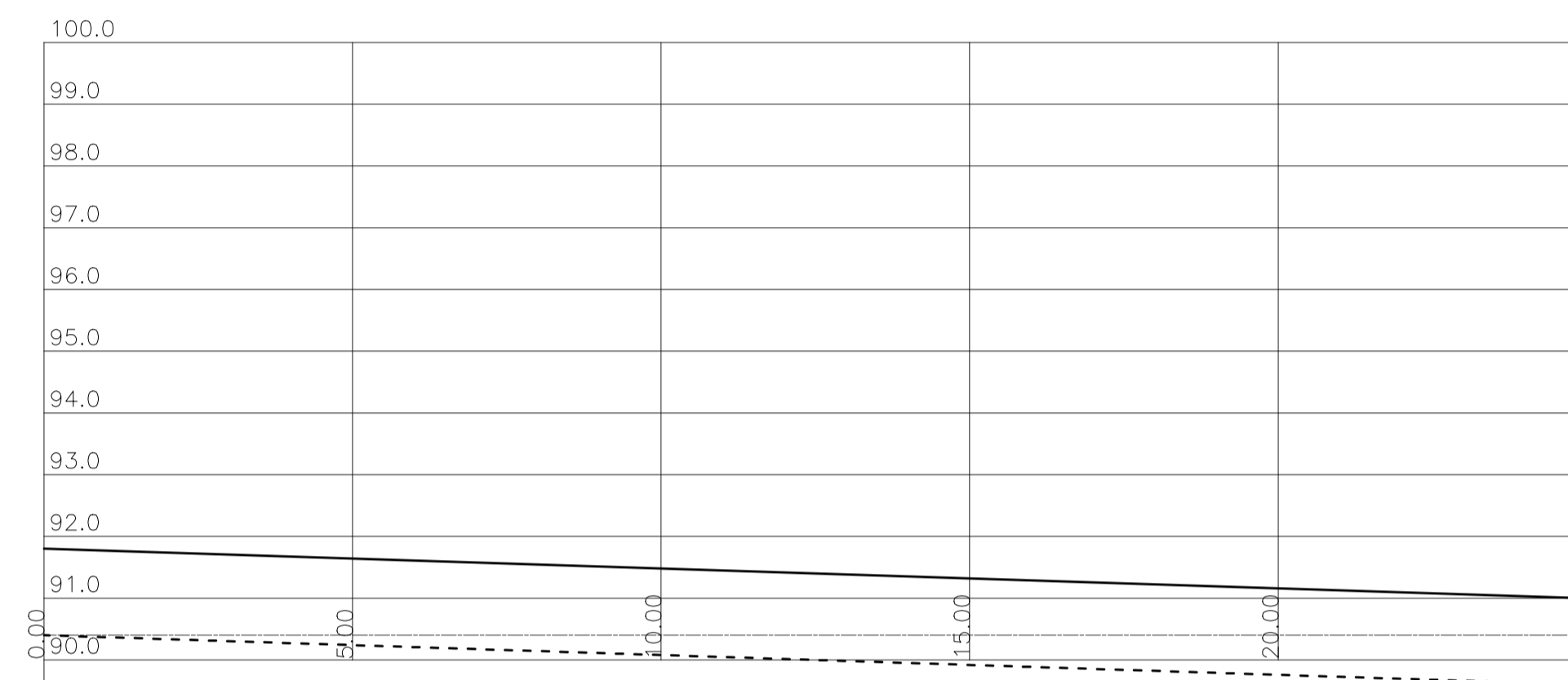
02 | PLANTA DE SINALIZAÇÃO VIÁRIA
ESC: 1/500



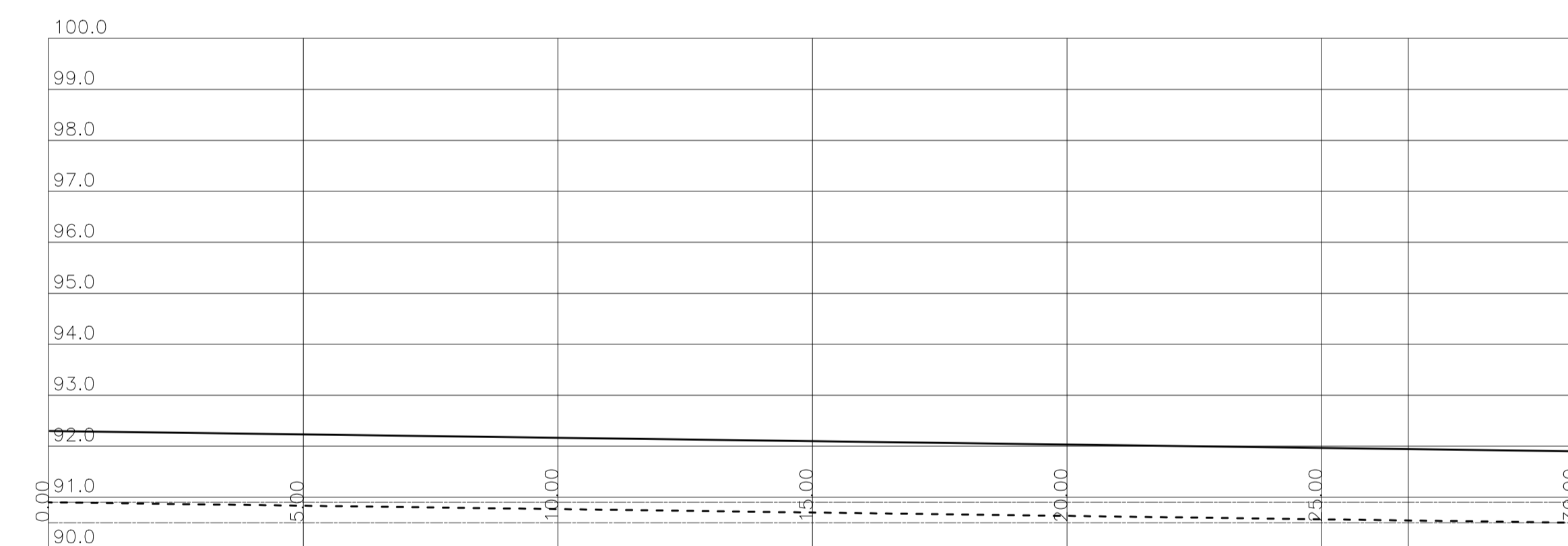
03 | ISO. RAMPAS DE ACESSIBILIDADE TIPO 2
ESC: 1/25



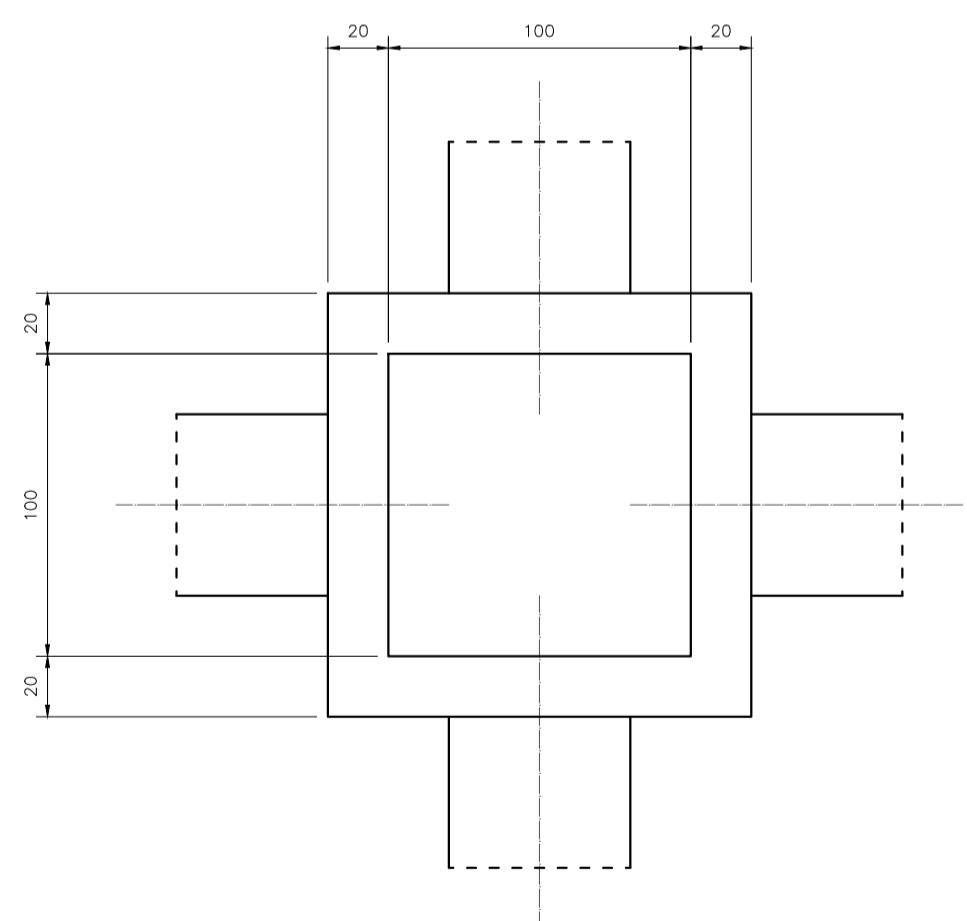
04 | DET. COLCHÃO DRENANTE
S/ESC.



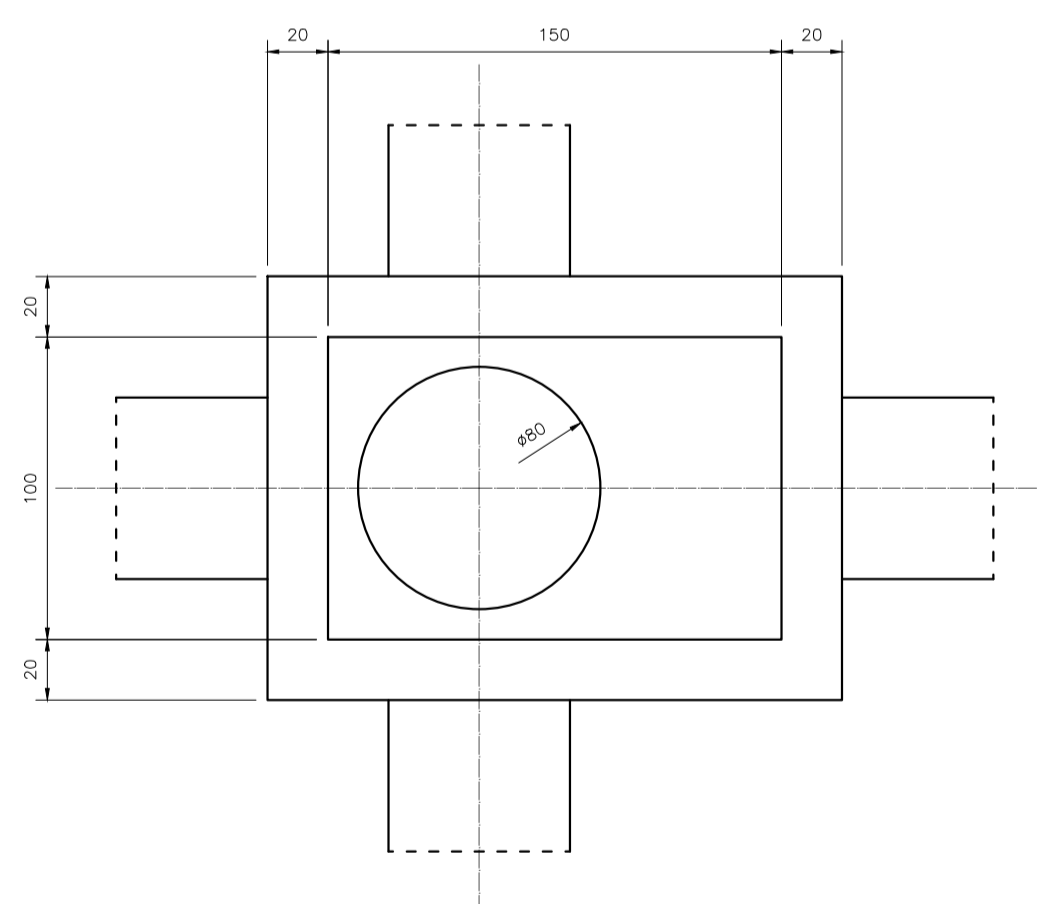
07 | TRECHO 25-27
ESC: 1/100



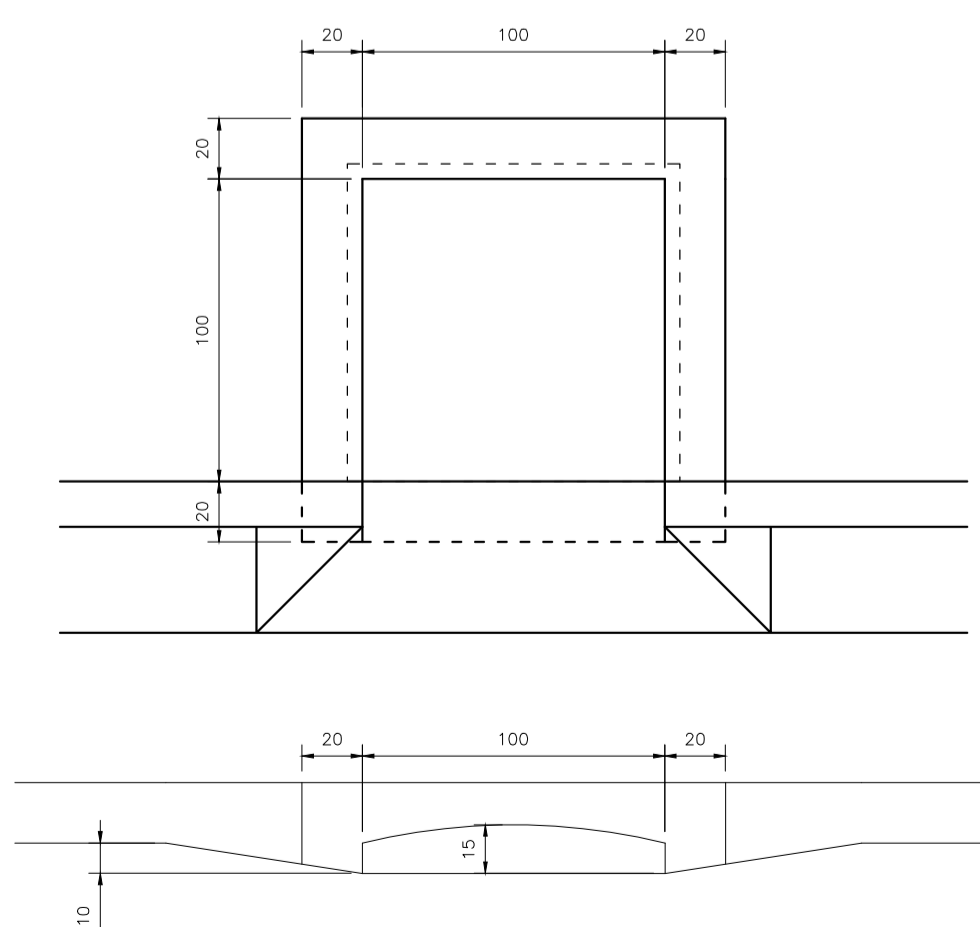
08 | TRECHO 22-24
ESC: 1/100



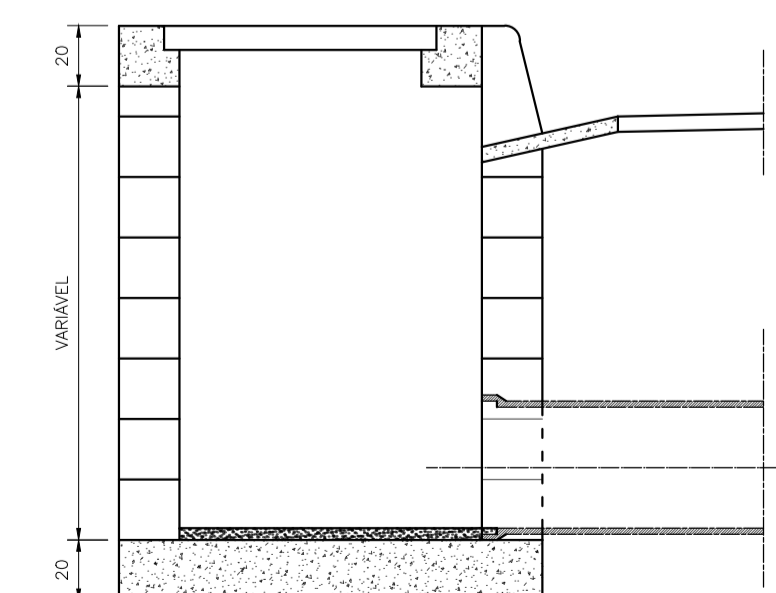
05 | DET. DAS CXS. DE LIGAÇÃO E PASSAGEM
ESC: 1/25



06 | DET. DOS POÇOS DE VISITA
ESC: 1/25



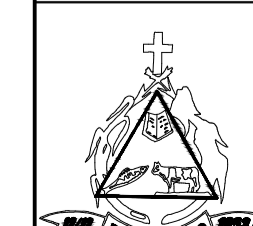
07 | DET. DAS BOCAS DE LOBO
ESC: 1/25



NOTAS:

1. AS PROFUNDIDADES DE ASSENTAMENTO DAS BOCAS DE LOBO, CAIXAS DE PASSAGEM E LIGAÇÃO E POÇOS DE VISITA SÃO FORNECIDAS NA FOLHA 01, NA TABELA DE DIMENSIONAMENTO DA REDE DE DRENAGEM PLUVIAL;
2. OS MATERIAIS EMPREGADOS NA EXECUÇÃO DAS BOCAS DE LOBO, CAIXAS DE LIGAÇÃO E PASSAGEM E POÇOS DE VISITA DEVERÃO ATENDER AS RESPECTIVAS NORMAS TÉCNICAS VIGENTES PELA ABNT E RECOMENDAÇÕES DO DNIT;
3. AS RAMPAS DE ESQUINA SÃO AS DO TIPO 2, ENQUANTO QUE AS DEMAIS SÃO DO TIPO 1.

ENDEREÇO DA OBRA					
LOGRADOURO:	NÚMERO:	BAIRRO:	COMPL:	CIDADE:	UF:
RUA MARIA DOLORES DE OLIVEIRA	-	Nº SRº DO ROSÁRIO	-	PIRACEMA	MG
PROJETO					
01	28/11/2017	DJAP	DETALHAMENTO DAS RAMPAS DE ACESSIBILIDADE		
0A	30/10/2017	DJAP	EMIÇÃO INICIAL		
REVISÃO	DATA	AUTOR	DESCRIÇÃO		
IDENTIFICAÇÃO: CPT-1714-GEO-PL-04-A1			ÁREA: -		
TÍTULO: CALÇAMENTO EM PEDRAS GRANULÍTIAS EM DIVERSAS RUAS DE PIRACEMA-MG			USO: INFRAESTRUTURA		
CONTEÚDO: PLANTA DE SINALIZAÇÃO VIÁRIA E DETALHES DOS ELEMENTOS DE DRENAGEM PLUVIAL: ISOMÉTRICO DAS RAMPAS DE ACESSIBILIDADE, PERFIL LONGITUDINAL DOS TRECHOS 22-24 E 25-27.			DATA: 28/09/2017		
			ESCALA: INDICADA		
RESPONSÁVEIS					
PROPRIETÁRIO:			CNPJ: 17.980.392/0001-03		
PREFEITURA MUNICIPAL DE PIRACEMA-MG					
RESPONSÁVEL TÉCNICO:			CREAMG: 201.765/D		
DOUGLAS JUNIO ALCANTARA PENA					
COMO RT DECLARO QUE O PROJETO ORA APRESENTADO ATENDE A LEGISLAÇÃO VIGENTE.					



FOLHA: 05/05
TIPO: NOME ARQUIVO: CPT-GEO-PL-04
GEO